

**ВЫКЛЮЧАТЕЛИ АВТОМАТИЧЕСКИЕ
СЕРИИ "ЭЛЕКТРОН"**

ТЕХНИЧЕСКОЕ ОПИСАНИЕ И
ИНСТРУКЦИЯ ПО ЭКСПЛУАТАЦИИ
ОБЕ.463.014

СОДЕРЖАНИЕ

1. Введение.....	3
2. Назначение.....	3
3. Технические данные.....	3
4. Состав изделия.....	4
5. Принцип работы.....	4
6. Конструкция.....	7
7. Электрические схемы.....	15
8. Указание мер безопасности.....	16
9. Порядок установки.....	17
10. Подготовка к работе.....	18
11. Возможные неисправности и методы их устранения.....	20
12. Техническое обслуживание.....	21
13. Правила хранения.....	22
14. Справочные технические данные по выключателям.....	22

1. ВВЕДЕНИЕ

В “Техническом описании и инструкции по эксплуатации” (ТО) содержатся необходимые сведения по эксплуатации, обслуживанию и регулированию автоматических выключателей серии "ЭЛЕКТРОН" (в дальнейшем именуемые “выключатели”). Надежность и долговечность выключателей обеспечивается не только качеством самого устройства, но и соблюдением режимов и условий эксплуатации, поэтому выполнение всех требований, изложенных в настоящем ТО, является обязательным.

В связи с постоянной работой по совершенствованию выключателей в их конструкцию могут быть внесены изменения, не отраженные в настоящем издании.

2. НАЗНАЧЕНИЕ

2.1. Выключатели предназначены для установки в цепях с номинальным напряжением постоянного тока до 440 В и переменного тока до 660 В частотой 50 и 60 Гц. Они предназначены для проведения тока в нормальном режиме и отключений тока при коротких замыканиях и перегрузках, а также для нечастых (до 10 раз в сутки) оперативных включений и отключений электрических цепей, причем выключатели с номинальным током до 1600 А допускают включения асинхронных электродвигателей с короткозамкнутым ротором.

2.2. Выключатели имеют климатические исполнения У или ХЛ категории размещения 3 и климатическое исполнение О категории размещения 4 по ГОСТ 15150-69 и могут работать при следующих условиях:

- вибрация мест крепления выключателей до 25 Гц при ускорении до 0,7 g;
- отсутствии резких толчков, ударов и сильной тряски;
- отсутствии непосредственного воздействия солнечной радиации;
- окружающая среда - невзрывоопасная, не содержащая агрессивных газов и паров в концентрациях, разрушающих металлы и изоляцию, не насыщенная токопроводящей пылью и водяными парами;
- высота над уровнем моря - не более 1000 м;
- рабочее положение в пространстве - вертикальное.

2.3. Степень защиты выключателей - IP00.

2.4. Выключатели исполнений У и ХЛ категории размещения 3 пригодны также для эксплуатации в условиях категории размещения 4.

2.5. Выключатели выпускаются для поставок внутри страны и для поставок на экспорт в районы с умеренным, холодным и тропическим климатом.

2.6. Выключатели допускают эксплуатацию на высоте 2000 м над уровнем моря, при этом номинальный рабочий ток выключателя должен составлять 0,9 номинального тока выключателя.

3. ТЕХНИЧЕСКИЕ ДАННЫЕ

3.1. Выключатели имеют следующие исполнения:

- по роду тока главной цепи:
 - постоянного тока в двухполюсном исполнении;
 - переменного тока в трехполюсном исполнении;
- по виду привода:
 - с электродвигательным приводом все типы выключателей;

- с ручным приводом только выключатели типа Э06;
- по способу установки и способу присоединения внешних проводников:
 - стационарные с задним присоединением;
 - выдвижные с задним присоединением;
- по виду расцепителей:
 - с максимальным расцепителем тока (МРТ) и минимальным расцепителем напряжения;
 - с максимальным расцепителем тока (МРТ) и независимым расцепителем.
 - без МРТ с независимым расцепителем.

3.2. Выключатели переменного тока выпускаются с 8 свободными контактами вспомогательной цепи (4 размыкающими и 4 замыкающими), постоянного тока - с 7 свободными контактами (4 размыкающими и 3 замыкающими).

Выключатели Э06 постоянного тока с ручным приводом выпускаются с 6 свободными контактами (3 размыкающими и 3 замыкающими).

3.3. Мощность, потребляемая электродвигательным приводом выключателя, составляет 1,5 кВА при переменном токе и 1,1 кВт при постоянном токе. Время включения выключателей с электродвигательным приводом не превышает 0,4 с.

Электродвигательный привод должен обеспечивать включение при напряжении 0,85-1,1 от номинального.

3.4. Выключатели допускают работу при подводе тока от источника питания как к верхним, так и к нижним выводам.

3.5. Основные технические данные выключателей приведены в табл. 1, 2, 3.

3.6. Габаритные и установочные размеры выключателей приведены на рис. 1...7.

4. СОСТАВ ИЗДЕЛИЯ

4.1. В комплект поставки входят: выключатель, паспорт, техническое описание и инструкция по эксплуатации и комплект запасных частей по перечню завода-изготовителя (при наличии заказа).

4.2. Выдвижные выключатели поставляются совместно с металлическим каркасом, в котором установлены встречные неподвижные выводы, вкатное и блокировочное устройства, а к выдвижным выключателям ручного управления придается ручной привод, который Заказчиком устанавливается на дверцах распределительного устройства.

5. ПРИНЦИПЫ РАБОТЫ

5.1. Выключатели имеют два коммутационных положения - включенное и отключенное. При включении выключателя механизм управления выключателем с большой скоростью перемещает подвижные контакты и производит мгновенное замыкание их с неподвижными контактами. Выключатель включается. При возникновении в защищаемой цепи тока перегрузки недопустимой продолжительности или короткого замыкания срабатывает расцепитель максимального тока, воздействуя на механизм управления, и выключатель автоматически отключается. Возникшая при размыкании контактов электрическая дуга гасится внутри дугогасительного устройства.

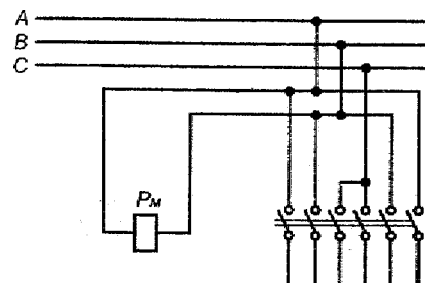


Рис. 34. Схема подключения выключателей Э40 переменного тока

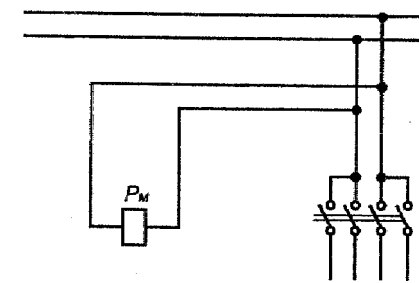


Рис. 35. Схема подключения выключателей Э40 постоянного тока

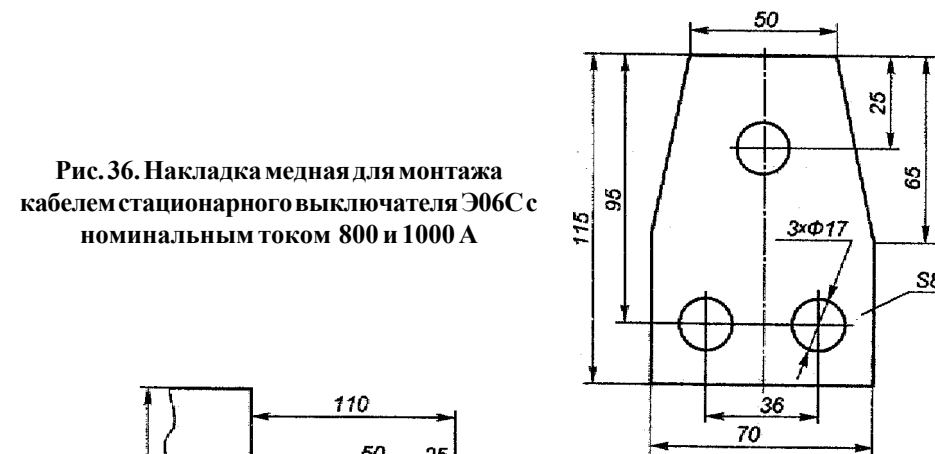


Рис. 36. Накладка медная для монтажа кабелем стационарного выключателя Э06С с номинальным током 800 и 1000 А

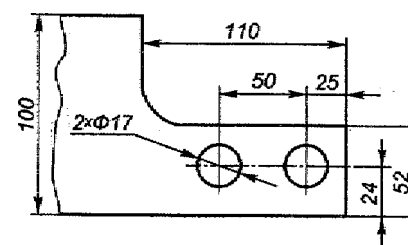


Рис. 37. Разделка присоединяемых концов шин для выключателя Э25С с номинальным током 4000 А.

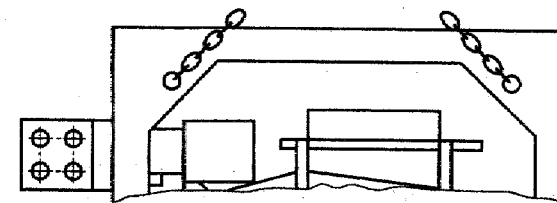


Рис. 38. Место строповки выдвижных выключателей.

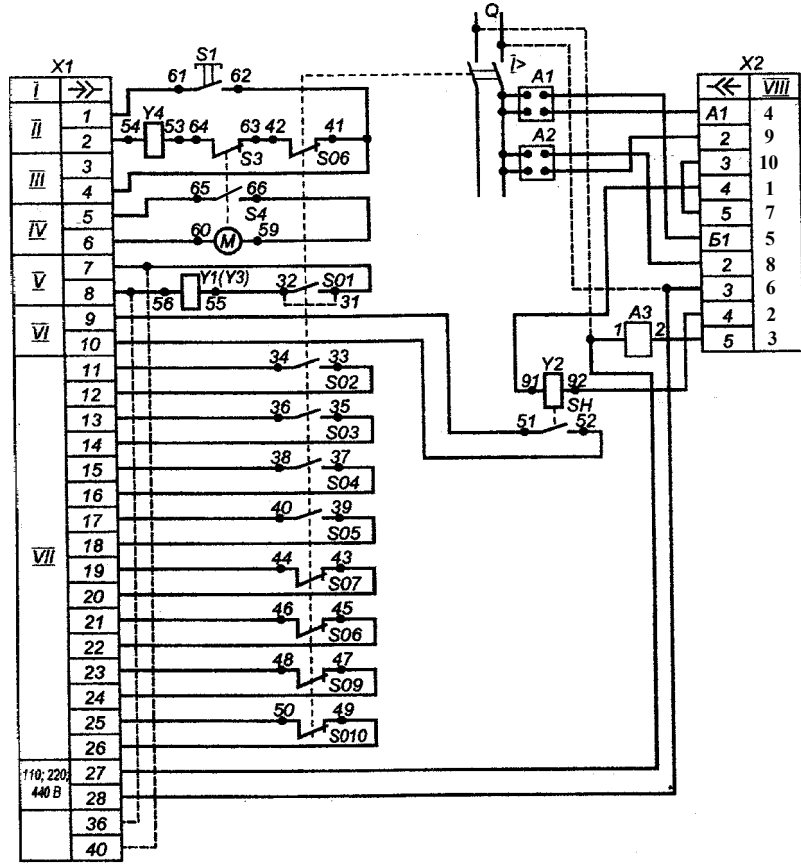


Рис. 33. Схема электрическая принципиальная выключателей Э16, Э25, Э40 постоянного тока:

- I - адрес; II - цепь управления приводом;
- III - питание электродвигателя привода; IV - цепь питания Y1;
- V - цепь сигнализации; VI - свободные контакты;
- VII - цепи МРТ.

Примечание: Если вместо независимого расцепителя Y1 установлен минимальный расцепитель напряжения Y3, то точки 31, 32 соединяются перемычкой, а точки 55, 56 отсоединяются от Y1, Y2 и соединяются с Y3. При напряжении 660 В напряжение на Y3 подается на зажимы 36, 40.

ТАБЛИЦА 1.

Номинальные токи выключателей и уставки максимального расцепителя тока.

Тип выключателя	Типосложение	Обозначение	Номинальный ток выключателя (In), А	Номинальный ток расцепителя (Ir), кратный номинальному току выключателя (Ir=KxIn)		Уставки МРТ		Защита от короткого замыкания мгновенного действия (для переменного тока)			
				перем.	пост.	по времени, с					
						При перегрузке (Iп)	При коротком замыкании (Ik)				
Э06	стационарный	Э06С-УХЛ3	250	0,8; 0,85;	пост.	При коротком замыкании (Ik), кратный Ir или 0,4Ir (Z)	6р перем.	пост.	Im 2,6 Ik		
			400	0,95; 1,0;	0,8; 0,85;					5р перем.	пост.
			630	1,05; 1,1; 1,2;	0,9; 0,95;						
		800	1,25	1,0; 1,05;	3; 4; 5; 6; 7	4; 5; 6; 7; 8; 9; 10	МГН.; 0,25; 0,3; 0,4; 0,45; 0,5; 0,55; 0,65; 0,7				
		1000	*4	0,8; 1,0				3; 4; 5; 6; 7		2; 3; 4; 5; 6	
		250	*3	0,8; 1,0; 1,25							3; 4; 5; 6; 7
	400	*3	0,8; 1,0; 1,25	3; 4; 5; 6; 7	4; 5; 6; 7; 8; 9; 10						
	630	*4	0,8; 1,0			3; 4; 5; 6; 7	4; 5; 6; 7; 8; 9; 10				
	800	*4	0,8; 1,0	3; 4; 5; 6; 7	4; 5; 6; 7; 8; 9; 10						
	1000	*1	0,8; 1,0			3; 4; 5; 6; 7	4; 5; 6; 7; 8; 9; 10				
	250	выдвижной	Э06В-УХЛ3	250	0,8; 0,85;			1,25		5р перем.	пост.
	400			0,95; 1,0;	4; 5; 6; 7; 8; 9; 10						
630	1,05; 1,1; 1,2;										
800	1,25		3; 4; 5; 6; 7	4; 5; 6; 7; 8; 9; 10							
1000	*4				3; 4; 5; 6; 7	4; 5; 6; 7; 8; 9; 10					
250	*3						3; 4; 5; 6; 7	4; 5; 6; 7; 8; 9; 10			
400	*3	3; 4; 5; 6; 7	4; 5; 6; 7; 8; 9; 10								
630	*4			3; 4; 5; 6; 7	4; 5; 6; 7; 8; 9; 10						
800	*4	3; 4; 5; 6; 7	4; 5; 6; 7; 8; 9; 10								
1000	*1			3; 4; 5; 6; 7	4; 5; 6; 7; 8; 9; 10						

Примечание: *1. При уставке 1,25 выключатели допускают нагрузку током 1,3 In в течении 2 часов, если предварительно выключатели находились под длительной нагрузкой током не более 0,7 In.

*2. Уставка 0,4 Ir применяется только для переменного тока.

*3. 0,8; 0,85; 0,95; 1,0; 1,05; 1,1; 1,2; 1,25

*4. 0,8; 0,85; 0,95; 1,0; 1,05

Тип выключателя	Тип исполнения	Обозначение	Номинальный ток выключателя (In), А	Номинальный ток расцепителя (Ip), кратный номинальному току выключателя (Ip=Ik x In)		по току		по времени, с		Защита от короткого замыкания мгновенного действия (для переменного тока)	
				перем.	пост.	При перегрузке, кратный Ip	При коротком замыкании (Ik), кратный Ip или 0,4Ip (*2)	При перегрузке (Tп)			При коротком замыкании (Тк)
								6Ip перем.	5Ip пост.		
Э16	выдвижной	Э16В-УХЛ3	630	*3	0,8; 1,0;	3; 4; 5	3; 4; 5	4; 8; 12; 16	4; 8; 16	Им 2,6 Ik	
			1000		1,25						
			1600*1		0,8; 1,0						
Э25	стандартный	Э25С-УХЛ3	1000	*4	0,8; 0,85;	3; 4; 5	2; 4; 6	4; 8; 16	4; 8; 16	Им 2,6 Ik	
			1000		0,95; 1,0;						
			1600		1,05; 1,1;						
	выдвижной	Э25В-УХЛ3	1600	*4	1,2; 1,25	3; 4; 5	2; 4; 6	4; 8; 16	4; 8; 16	Им 2,6 Ik	
			2500*4		0,8; 0,85;						
			4000		0,95; 1,0;						
Э40	стандартный	Э40С-УХЛ3	1000	*3	0,8; 0,85;	3; 4; 5	2; 4; 6	4; 8; 16	4; 8; 16	Им 2,6 Ik	
			1600		0,95; 1,0;						
			2500*4		1,05; 1,1;						
	выдвижной	Э40В-УХЛ3	1600	*4	1,2; 1,25	3; 4; 5	2; 4; 6	4; 8; 16	4; 8; 16	Им 2,6 Ik	
			2500*1		0,8; 1,0;						
			4000		0,8; 1,0;						
Э40	стандартный	Э40С-УХЛ3	4000	*3	0,8; 1,0;	3; 4; 5	2; 4; 6	4; 8; 16	4; 8; 16	Им 2,6 Ik	
			6300		1,25						
			4000		0,8; 1,0;						
	выдвижной	Э40В-УХЛ3	4000	*3	0,8; 1,0;	3; 4; 5	2; 4; 6	4; 8; 16	4; 8; 16	Им 2,6 Ik	
			2500		0,8; 1,0;						
			4000		1,0;						
выдвижной	Э40В-УХЛ3	2500	*3	1,25	3; 4; 5	2; 4; 6	4; 8; 16	4; 8; 16	Им 2,6 Ik		
		2500		0,8; 1,0;							
		4000*1		0,8; 1,0							

Примечание: *1. При уставке 1,25 выключатели допускают нагрузку током 1,3 In

в течении 2 часов, если предварительно выключатели находились под длительной нагрузкой током не более 0,7 In.

*2. Уставка 0,4 Ip применяется только для переменного тока.

*3. 0,8; 0,85; 0,95; 1,0; 1,05; 1,1; 1,2; 1,25

*4. 0,8; 0,85; 0,95; 1,0; 1,05

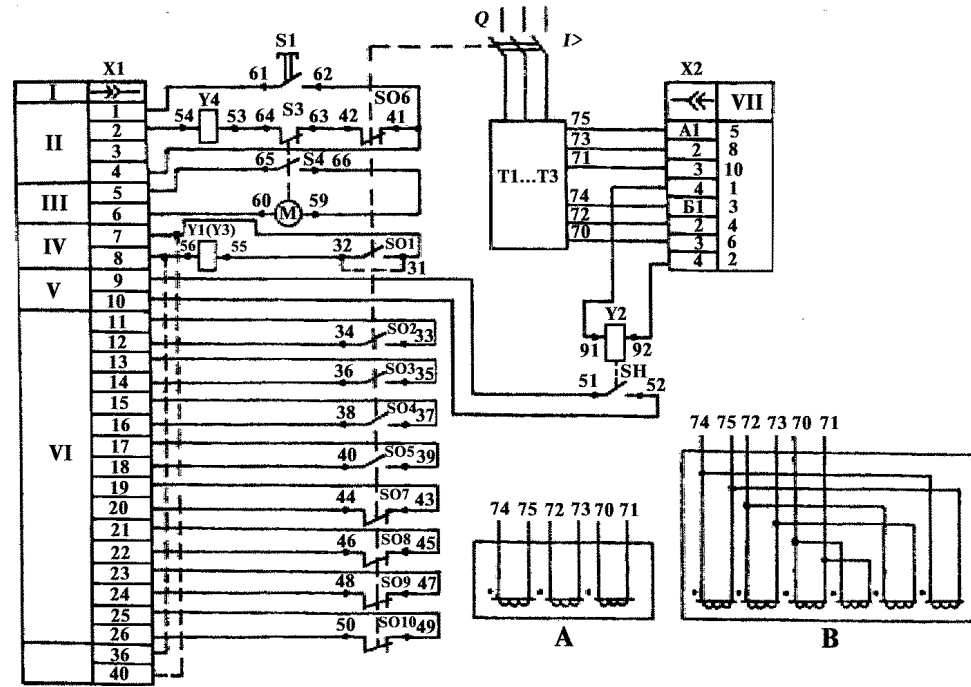


Рис. 32. Схема электрическая принципиальная выключателей Э16, Э25, Э40 переменного тока:

А - для выключателей Э16, Э25;

В - для выключателей Э40;

І - адрес; ІІ - цепь управления приводом;

ІІІ - питание электродвигателя привода; ІV - цепь питания Y1;

V - цепь сигнализации; VI - свободные контакты;

VII - цепи МРТ.

Примечание: Если вместо независимого расцепителя Y1 установлен минимальный расцепитель напряжения Y3, то точки 31, 32 соединяются перемычкой, а точки 55, 56 отсоединяются от Y1, Y2 и соединяются с Y3. При напряжении 660 В напряжение на Y3 подается на зажимы 36, 40.

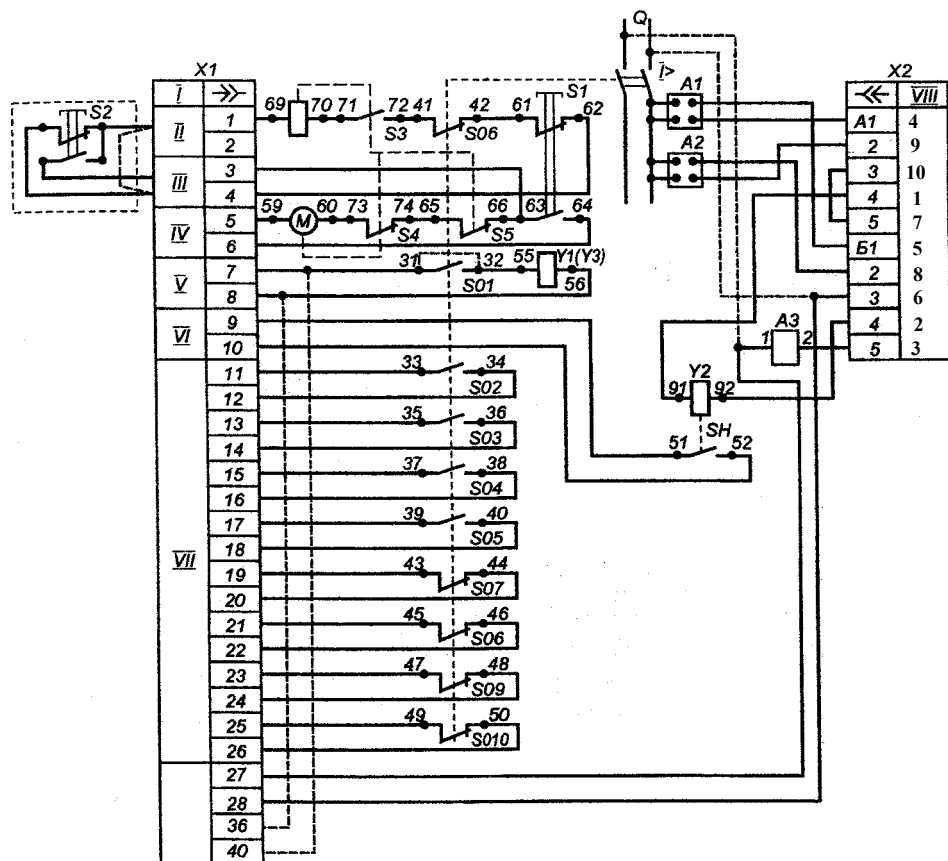


Рис. 31. Схема электрическая принципиальная выключателя Э06 постоянного тока с электродвигательным приводом:

- I - адрес; II - питание цепи управления приводом;
- III - цепь управления приводом; IV - питание электродвигателя привода;
- V - цепь питания Y1; VI - цепь сигнализации;
- VII - свободные контакты; VIII - цепи МРТ.

Примечание: Если вместо независимого расцепителя Y1 установлен минимальный расцепитель напряжения Y3, то точки 31, 32 соединяются перемычкой, а точки 55, 56 отсоединяются от Y1, Y2 и соединяются с Y3. При напряжении 660 В напряжение на Y3 подается на зажимы 36, 40. При отсутствии кнопки S2 контакты 2, 4 соединяются перемычкой. Размыкающий контакт S5 устанавливается на выключателях с электродвигательным приводом постоянного тока.

Предельная коммутационная способность. ТАБЛИЦА 2.

Типоисполнение выключателей	Цепь переменного тока			Цепь постоянного тока		
	380 В	660 В	коэффициент мощности	220 В	440 В	постоянная времени, мс
	действующее значение тока отключения, кА			ток отключения, кА		
Э06С	40	20	0,25	35	25	10
Э25С	65	55	0,20	60	50	15
Э40С	115	85	0,20	65	55	15
Э06В	40	20	0,25	35	25	10
Э16В	45	30	0,25	55	45	15
Э25В	50	35	0,20	55	45	15
Э40В	70	50	0,20	65	55	15

Технические данные свободных контактов вспомогательной цепи выключателей. ТАБЛИЦА 3.

Параметры	Количество одновременно размыкаемых цепей		
	1	2	более 2
Допустимая нагрузка в продолжительном режиме, А	6	6	6
Предельная включающая способность, А	30	30	30
Предельная отключающая способность на переменном токе при коэффициенте мощности 0,5, А:			
	220 В	15	10
380 В	10	6	4,5
Предельная отключающая способность на постоянном токе с постоянной времени 0,05 с, А:			
	110 В	3	2,4
220 В	1,5	0,9	0,5

5.2. Минимальная защита при снижении напряжения осуществляется минимальным расцепителем напряжения, если выключатель исполнен с минимальным расцепителем напряжения.

5.3. Минимальный расцепитель обеспечивает отключение выключателя при напряжении в пределах 70-35% от номинального, не производит отключение включенного выключателя при напряжении выше 70% от номинального и не препятствует включению выключателя при напряжении 85% от номинального и выше.

5.4. Дистанционное отключение осуществляется независимым расцепителем.

6. КОНСТРУКЦИЯ

6.1. Выключатели серии "ЭЛЕКТРОН" состоят из двух базовых конструкций: одна - на номинальный ток до 1000 А и охватывает выключатели типа Э06, другая - на номинальный ток до 6300 А и охватывает выключатели типов Э16, Э25 и Э40.

Выключатели собираются из отдельных конструктивных сборочных единиц: контактных групп, дугогасительных устройств, механизма управления, контактов вспомогательной цепи, независимого расцепителя, минимального расцепителя напряжения, контакта "несоответствия", штепсельного разъема, максимальнотокковой защиты.

В конструкцию выключателей выдвижного исполнения, кроме перечисленных сборочных единиц, входят еще втычные контакты, металлический каркас с выводами, блокировочным и вкатным устройствами.

Выключатели имеют механический указатель, показывающий коммутационное положение выключателя (включено-отключено).

Контакты вспомогательной цепи выведены на вилку штепсельного разъема, установленную на лицевой стороне выключателей, а съемная розетка штепсельного разъема через жгут проводов подсоединена к блоку зажимов.

Выдвижные выключатели поставляются с розеткой, но без жгута проводов и блока зажимов.

6.2. Контактная группа выключателя Э06 (рис. 8) состоит из изоляционного корпуса 1, в котором размещены контакты - подвижные 2 и неподвижные 3.

В выключателе применена одноступенчатая контактная система с двухпетлевым электродинамическим компенсатором, состоящая из параллельно включаемой пары контактов.

Кинематика контактной системы обеспечивает перекал контактов при включении выключателя: вначале, при включении, касается нижняя часть контактов и во включенном положении - верхняя часть.

Контакты подвижные и неподвижные имеют напайки 4 из металлокерамики.

6.3. Контактная группа выключателей Э16, Э25, Э40 (рис.9) состоит из основных контактов 5, 6, 7 и дугогасительных 8, 9. Основные неподвижные контакты имеют серебряные напайки, а основные подвижные контакты и дугогасительные имеют напайки из металлокерамики.

При включении выключателя замыкание контактов происходит в следующей последовательности: первыми замыкаются дугогасительные контакты, затем основные. Размыкание контактов происходит в обратном порядке.

6.4. Дугогасительное устройство в выключателях Э06 объединено с корпусом контактной системы (см. рис. 8) и состоит из набора чередующихся стальных пластин 11.

В верхней части корпуса установлена съемная пламягасительная камера 13 с решеткой 14, которая закреплена винтами 15.

В выключателях Э16, Э25, Э40 дугогасительное устройство состоит из изоляционного корпуса 16 (см. рис. 9), в котором размещены дугогасительные стальные пластины 17 и пламягасительная решетка 18.

6.5. Контакты вспомогательной цепи (рис.10) собраны на двух отдельных изоляционных колодках.

Замыкание и размыкание контактов при включении и отключении выключателей происходит у выключателей Э06 под действием плоской пружины, установленной на рычаге, на который воздействует вал механизма свободного расцепления, а у выключателей Э16, Э25, Э40 - под действием рычагов 19 и скоб промежуточного механизма 20.

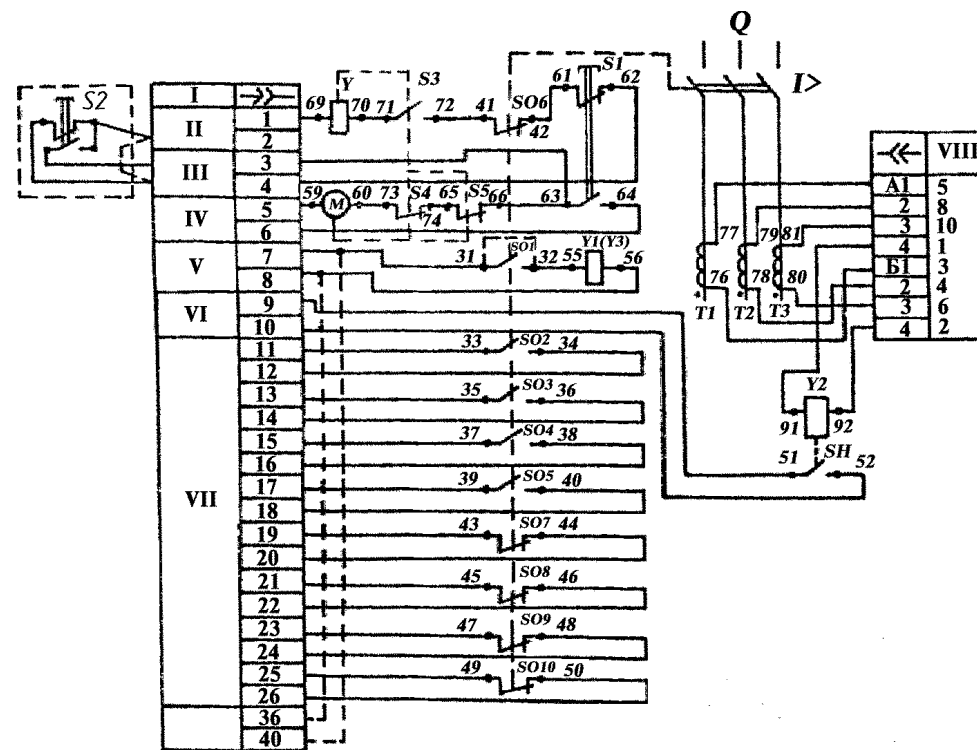


Рис.30. Схема электрическая принципиальная выключателя Э06 переменного тока с электродвигательным приводом:

- I - адрес; II - питание цепи управления приводом;
- III - цепь управления приводом; IV - питание электродвигателя привода;
- V - цепь питания Y1; VI - цепь сигнализации;
- VII - свободные контакты; VIII - цепи МРТ.

Примечание: Если вместо независимого расцепителя Y1 установлен минимальный расцепитель напряжения Y3, то точки 31, 32 соединяются перемычкой, а точки 55, 56 отсоединяются от Y1, Y2 и соединяются с Y3. При напряжении 660 В напряжение на Y3 подается на зажимы 36, 40. При отсутствии кнопки S2 контакты 2, 4 соединяются перемычкой. Размыкающий контакт S5 устанавливается на выключателях с электродвигательным приводом постоянного тока.

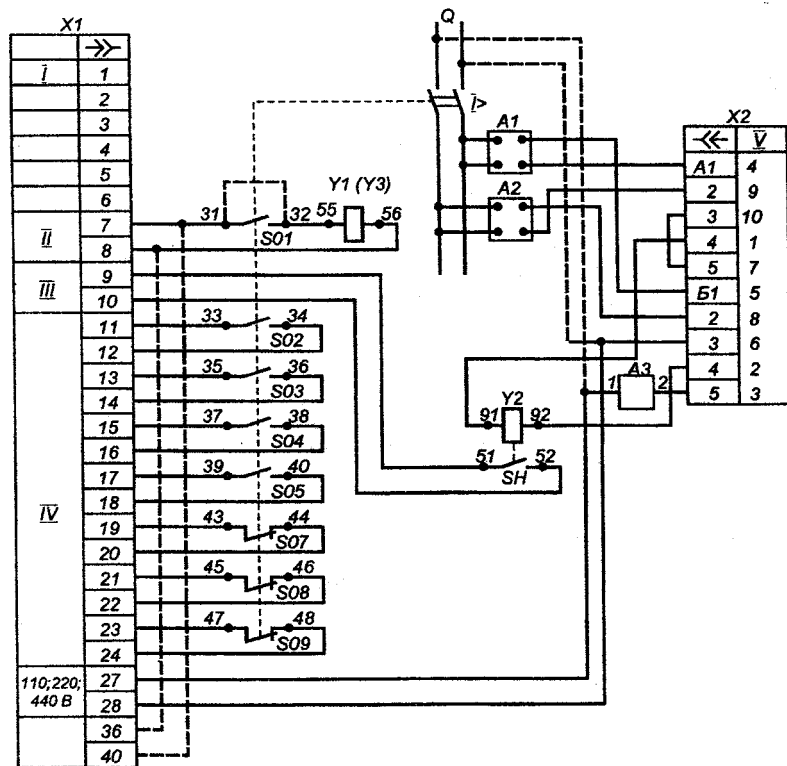


Рис. 29. Схема электрическая принципиальная выключателя Э06 постоянного тока ручным приводом:

I - адрес; II - цепь питания Y1; III - цепь сигнализации;
IV - свободные контакты; V - цепи МРТ.

Примечание: Если вместо независимого расцепителя Y1 установлен минимальный расцепитель напряжения Y3, то точки 31, 32 соединяют перемычкой, а точки 55, 56 отсоединяются от Y1, Y2 и подсоединяются к Y3. При напряжении 660 В напряжение на Y3 подается на зажимы 36, 40.

6.6. Контакт "несоответствия" установлен на лицевой стороне выключателя. Он предназначен для замыкания цепи сигнализации при срабатывании максимальнотокковой защиты и остается замкнутым до возврата вручную.

6.7. Механизм управления выключателя Э06 состоит из механизма свободного расцепления (МСР), который служит для моментального включения контактной группы выключателя, удержания ее во включенном положении, включения и отключения выключателя. При помощи механизма свободного расцепления обеспечивается расцепление контактной группы с приводом выключателя в любом положении подвижных контактов.

Для дистанционного включения выключатель имеет исполнение с электродвигательным приводом (рис. 12).

Механизм свободного расцепления (рис. 11) конструктивно оформлен в корпусе, внутри которого размещен четырехзвенный шарнирный механизм. Его основными элементами являются: главный вал 21 с рычагами 22, ролик 23 на оси 24, защелка 25 на оси 26, скоба 27 на осях 26, 28, приводной рычаг 29 на оси 28.

Оси 24, 26 связаны с пружинными аккумуляторами 30, которые расположены снаружи корпуса механизма с обеих сторон.

При включении выключателя ручным приводом рукоятка 31 поворачивается по часовой стрелке. Ее вращение через винтовое соединение 32 передается приводному рычагу 29, который поворачивается вокруг оси 28 и своим концом перемещает ролик 23 по направляющей 33. По мере перемещения ролика 23 происходит сжатие включающих пружин 34 аккумуляторов 30, затем включение выключателя.

Выключатель отключается при нажатии на механическую кнопку 35 или срабатывает от одного из расцепителей. При этом отключающий валик 36 поворачивается и освобождает защелку 37 от зацепления с ним. Механизм свободного расцепления освобождает главный вал - происходит размыкание главных контактов.

При отключении выключателя происходит взвод расцепителей и самовзвод механизма свободного расцепления, т. е. выключатель подготовлен к повторному включению.

Электродвигательный привод с блоком управления (см. рис. 12) состоит из электродвигателя 38, редуктора 39 и блока управления 40. Блок управления состоит из конечного выключателя 41 и электромагнита 42.

Замыкание и размыкание цепи питания электродвигателя производится контактами конечного выключателя 41.

При подаче напряжения на двигатель вращение якоря двигателя передается через червячную пару с помощью кулачка 43 штоку 44, воздействующему на вал механизма свободного расцепления. Перемещение штока при одном обороте червячного колеса обеспечивает сжатие пружин аккумуляторов, а затем после срыва с упоров - включение выключателя.

При правильно отрегулированном тормозе выключатель четко включается, а привод всегда становится в исходное положение и готов для следующего включения выключателя после его отключения.

Регулировка тормоза, осуществляемая гайками 45, производится изменением рабочей длины тормозной ленты.

Регулировка будет правильной, если риска 46 на торце вала червячного колеса останавливается в зоне $\pm 30^\circ$ от нижней риски 47, находящимися на фланце редуктора при напряжении на двигателе в пределах 0,85-1,1 номинального.

6.8. Механизм управления выключателей Э16, Э25, Э40 имеет такое же назначение, как для выключателя Э06, приведенное в подразделе 6.7. Механизм управления состоит из отдельных механизмов: включения (рис.13), свободного расцепления (рис.14), управления и взвода (рис.15).

Указанные механизмы совместно с валом 48 (см. рис. 13, 14) объединяются в один конструктивный узел и при включении выключателя работают в следующей последовательности: при взведенной включающей пружине при замыкании кнопки включения питание подается на катушку электромагнита 49 (см. рис. 13).

Якорь 50 втягивается вместе с защелкой 51 и выводит буфер-срыв 52 из зацепления с упором 53 барабана 54, в который заключена включающая пружина 55. Это позволяет барабану 54 сделать один оборот по направлению часовой стрелки.

Второму обороту барабана препятствует буфер-срыв, так как защелка освобождает буфер-срыв от зацепления с якорем в начале поворота барабана.

Одновременно с барабаном вращается кулачок 56 (см. рис. 14), так как оба находятся на одном валу 48. При своем вращении кулачок давит на звено 57 и приводит в движение звенья 58, 59, 60 пятизвенного шарнирного механизма. Смещение звеньев 58, 59 передается на вал 61 и тягу 62, которая поворачивает рычаг подвижных контактов и переключает основные неподвижные контакты выключателя. Это положение фиксируется запирающей защелкой 63 и защелкой расцепления 64 рычага.

При включении выключателя вручную якорь 50 электромагнита 49 переводится в нижнее положение при помощи съемной рукоятки, что приводит к включению выключателя по описанной схеме.

При отключении выключателя механической кнопкой или при срабатывании расцепителей поворачивается валик 65. При этом защелка расцепления 64 выходит из зацепления с валиком 65.

Это позволяет звену 66 выйти из выреза защелки расцепления 64 и опуститься в нижнее положение.

Под давлением пружин контактной группы пятизвенный шарнирный механизм выходит из-под упора защелки запирающей 63.

Затем под воздействием пружин самовзвода 67 звено 66 заходит в зацепление с вырезом рычага защелки 64, который, сместившись, упирается в валик 65. Звенья пятизвенного шарнирного механизма возвращаются в исходное положение.

Взведение включающей пружины 55 осуществляется электродвигательным приводом или съемной рукояткой, вставляемой в отверстие 76 (см. рис. 15).

При работе электродвигателя кулачок 69 редуктора заставляет приводной рычаг 70 делать колебательные движения и вращать храповое колесо 71, которое заводит включающую пружину. Храповое колесо связано с диском переключения 72. Управление электродвигательным приводом и электромагнитом включения осуществляется системой электромеханического устройства, состоящего из конечного выключателя 73 и двух дисков 72 и 74. При взведенной включающей пружине рычаг переключения 75 находится на максимальном радиусе диска 72.

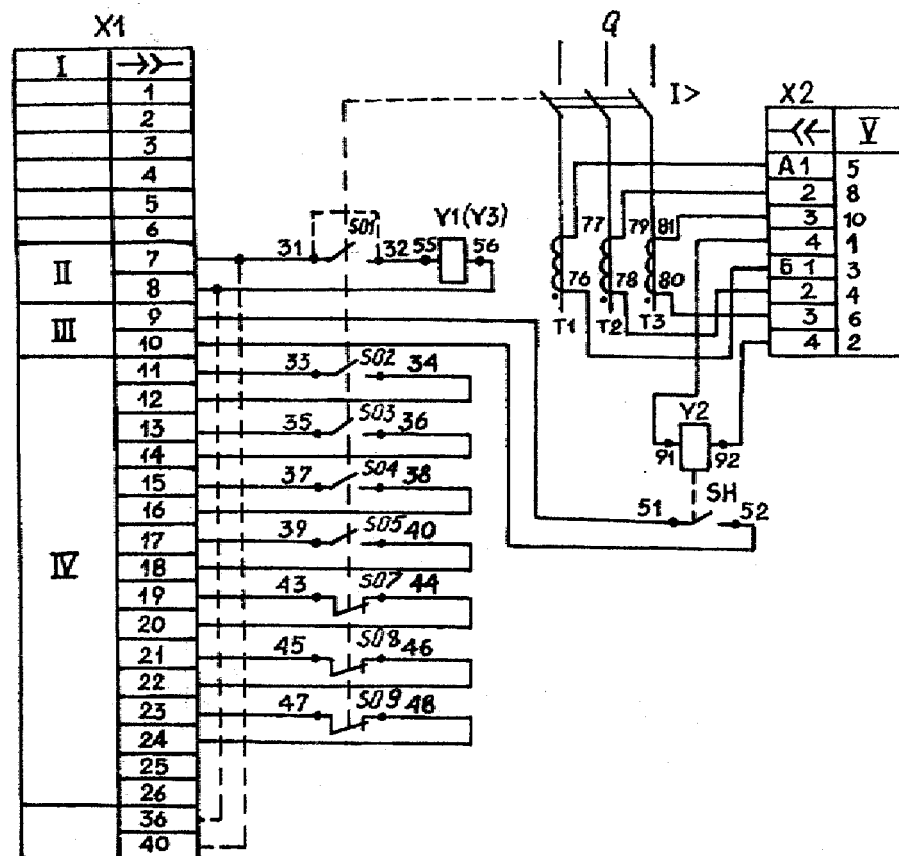


Рис. 28. Схема электрическая принципиальная выключателя Э06 переменного тока с ручным приводом:

I - адрес; II - цепь питания Y1; III - цепь сигнализации;
IV - свободные контакты; V - цепи МРТ.

Примечание: Если вместо независимого расцепителя Y1 установлен минимальный расцепитель напряжения Y3, то точки 31, 32 соединяют перемычкой, а точки 55, 56 отсоединяются от Y1, Y2 и подсоединяются к Y3. При напряжении 660 В напряжение на Y3 подается на зажимы 36, 40.

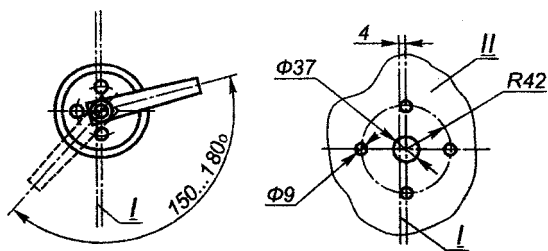


Рис. 26. Ручной привод выключателя Э06В:

- I - вертикальная ось;
- II - сверление под установку привода;
- III - дверца распределительного устройства.

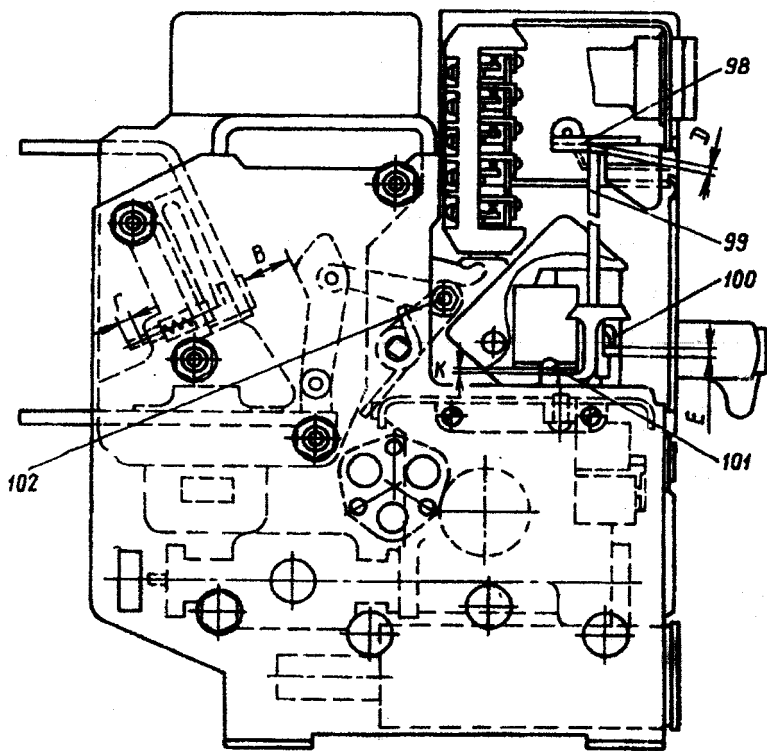
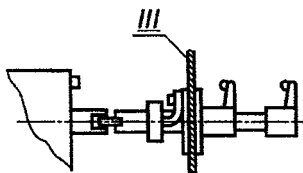


Рис. 27. Выключатель Э06.

В этом положении контакты ВК1 конечного выключателя замкнуты (цепь электромагнита включения подготовлена к работе), контакты ВК2 в цепи электро-двигателя разомкнуты, включающая пружина взведена, и механизм управления подготовлен к включению выключателя. В процессе ремонта и наладки выключателя взведение включающей пружины осуществляется съемной рукояткой после установки ее в отверстие 76. Взведение рукояткой считается законченным, когда рычаг переключения 75 находится на максимальном радиусе диска 72.

6.9. Независимый расцепитель (рис. 16) рассчитан на кратковременный режим работы и срабатывает при 0,7-1,2 номинального напряжения. Расцепитель имеет корпус 77, катушку 78, подвижный якорь 79, валик с пластинкой 80, толкатель 81, пружину 83, связанную с якорем, скобу 84, пружину толкателя 85, пластину 87.

У независимого расцепителя в исходном положении якорь 79 оттянут пружинной 83 и к сердечникам не прилегает.

При подаче напряжения на катушку якорь преодолевает натяжение пружины 83 и притягивается к сердечникам. При повороте якоря поворачивается валик с пластинкой 80 и освобождает упор толкателя 81.

Толкатель 81 при перемещении вверх под действием пружины 85 поворачивает отключающий валик, выключатель отключается.

6.10. Минимальный расцепитель напряжения (рис. 17) в отличие от независимого расцепителя имеет якорь 87, в исходном положении притянутый к сердечникам, так как катушка 88 находится постоянно под напряжением и подключена к выводам выключателя со стороны питания.

При падении напряжения в защищаемой сети до предела срабатывания магнитный поток катушки уменьшается, пружина 89 оттягивает якорь 87 от сердечников, освобождает упор толкателя 90 и, по аналогии с независимым расцепителем, приводит к выключению выключателя.

6.11. Максимально-токовая защита (МТЗ) состоит: из датчиков тока, электронного блока МРТ, исполнительного элемента (ИЭ) и блока гасящих резисторов (для выключателя постоянного тока).

Датчики тока служат для восприятия изменений тока в защищаемой сети и передачи сигнала на блок МРТ. Датчиками МРТ постоянного тока служат установленные на нижних выводах выключателя магнитные усилители, датчиками МРТ переменного тока - трансформаторы тока, установленные там же, где и магнитные усилители.

Трансформаторы тока одновременно являются источником питания МРТ у выключателей переменного тока. Питание МРТ постоянного тока должно осуществляться от независимого источника постоянного тока с напряжением 110, 220 или 440 В. Коэффициент пульсации источника - не более 0,15.

Блок гасящих резисторов в выключателях постоянного тока служит для понижения величины напряжения питания.

При коротком замыкании или перегрузке в защищаемой выключателем цепи и при установленных на блоке МРТ определенных уставках сигнал, поступающий от датчиков тока на вход МРТ, становится достаточным для срабатывания реле. По истечении установленной выдержки времени, МРТ выдает сигнал на срабатывание ИЭ. Конструктивно ИЭ аналогичен независимому расцепителю и работает по принципу независимого расцепителя.

При срабатывании МРТ подается напряжение на катушку ИЭ, который воздействует на механизм свободного расцепления выключателя и отключает его.

Общий вид лицевых панелей блока МРТ5 (выключателей переменного тока) и блока МРТ9 (выключателей постоянного тока), а также назначение переключателей и ручек управления, приведены на рис. 18, 19.

Переключение уставок и режимов работы блока МРТ5 осуществляется установкой переключателей, согласно информации, изображенной на лицевой панели.

МТЗ выключателей постоянного тока откалибрована на заводе-изготовителе на уставки по току и по времени, указанные в таблице 1.

На шкалах лицевой панели МРТ9 нанесены цифры и метки, соответствующие откалиброванным уставкам.

Время-токовые характеристики МТЗ приведены на рис. 20.1-20.3.

Уставки максимальных расцепителей тока и их предельные отклонения приведены в табл. 9.

Проверка уставок должна проводиться при прохождении тока по главной цепи выключателя от соответствующих нагрузочных устройств. При этом ток, подводимый к главной цепи выключателя переменного тока, должен быть синусоидальный, частота 50 Гц; действующее значение всех высших гармоник не должно превышать 5 % от действующего значения первой гармоники тока. Источником для проверки уставок выключателей постоянного тока может служить аккумуляторная батарея, машина постоянного тока или другой источник тока без пульсаций.

Проверку функционирования МТЗ и проверку уставок МРТ5 выключателей переменного тока следует производить в соответствии с подразделами 6.11.1 и 6.11.2. По окончании работ по проверке уставок и функционирования переключателя блока должны быть установлены в положения, соответствующие заказу на выключатель.

6.11.1. Проверка функционирования.

а) Проверить целостность цепей трансформаторов тока. При проверке функционирования необходимо пользоваться специальной вилкой БЕИВ 434525.003, которая устанавливается на место заглушки «ТЕСТ». Для этого снимите прозрачную крышку и заглушку с разъема «ТЕСТ» (рис. 18). Подключите омметр постоянного тока к гнездам разъема «ТЕСТ»: 1-2 (левый полюс), 3-4 (средний полюс), 6-7 (правый полюс). Сопротивление, в зависимости от номинального тока выключателя, должно быть в пределах, указанных в таблице 8.

б) Проверить работу защиты от короткого замыкания.

Для этого поставьте уставку номинального тока (I_N)-0,8; уставку тока срабатывания защиты от короткого замыкания (I_K)-3, остальные переключатели могут стоять в любом положении. Подать постоянное напряжение 180 В (или переменное напряжение 127 В через двухполупериодный выпрямитель) через резистор С5-35-20 (или ПЭВ-20) сопротивлением 220 Ом на гнезда 8 (плюс) и 5 (минус) разъема "ТЕСТ"; выключатель должен отключиться за время не более 1с. Не допускается подача напряжения более 2 с.

в) Проверить работу защиты от перегрузки.

Для этого поставьте уставку номинального тока (I_N)-0,8; уставку тока срабатывания защиты от короткого замыкания (I_K)-10 (для переменного тока), уставку выдержки времени от перегрузки (T_{II})-4с., режим работы защиты от перегрузки – “с зависимой выдержкой времени” (выступающая часть перемычки переключателя “П” в левом положении), выступающая часть перемычки переключателя “0,4х” в левом положении. Остальные переключатели могут находиться в любом положении.

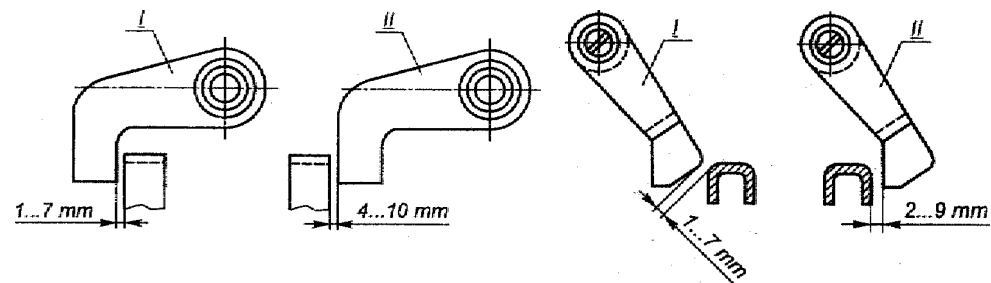


Рис. 21. Механическая блокировка выключателя Э06В:
I- рабочее положение;
II- контрольное положение

Рис. 22. Механическая блокировка выключателей Э16В, Э25В, Э40В:
I- рабочее положение;
II- контрольное положение.

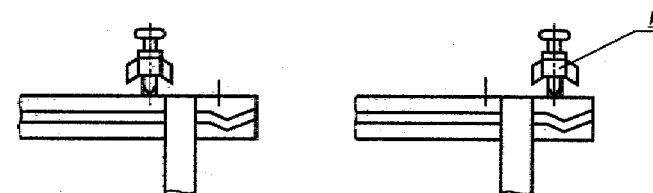


Рис. 23. Фиксирующее устройство выключателя Э06В:
I- рабочее положение; II- контрольное положение.

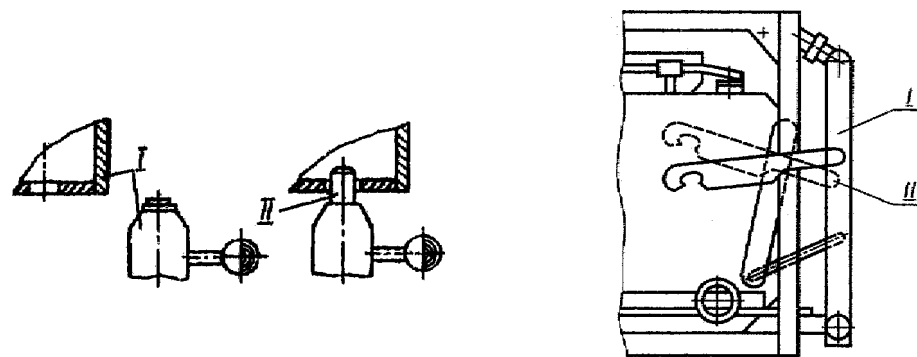


Рис. 24 Фиксирующее устройство выключателей Э16В, Э25В, Э40В:
I- рабочее положение;
II- контрольное положение

Рис. 25. Вкатное устройство выключателей Э16В, Э25В, Э40В:
I- рабочее положение;
II- контрольное положение.

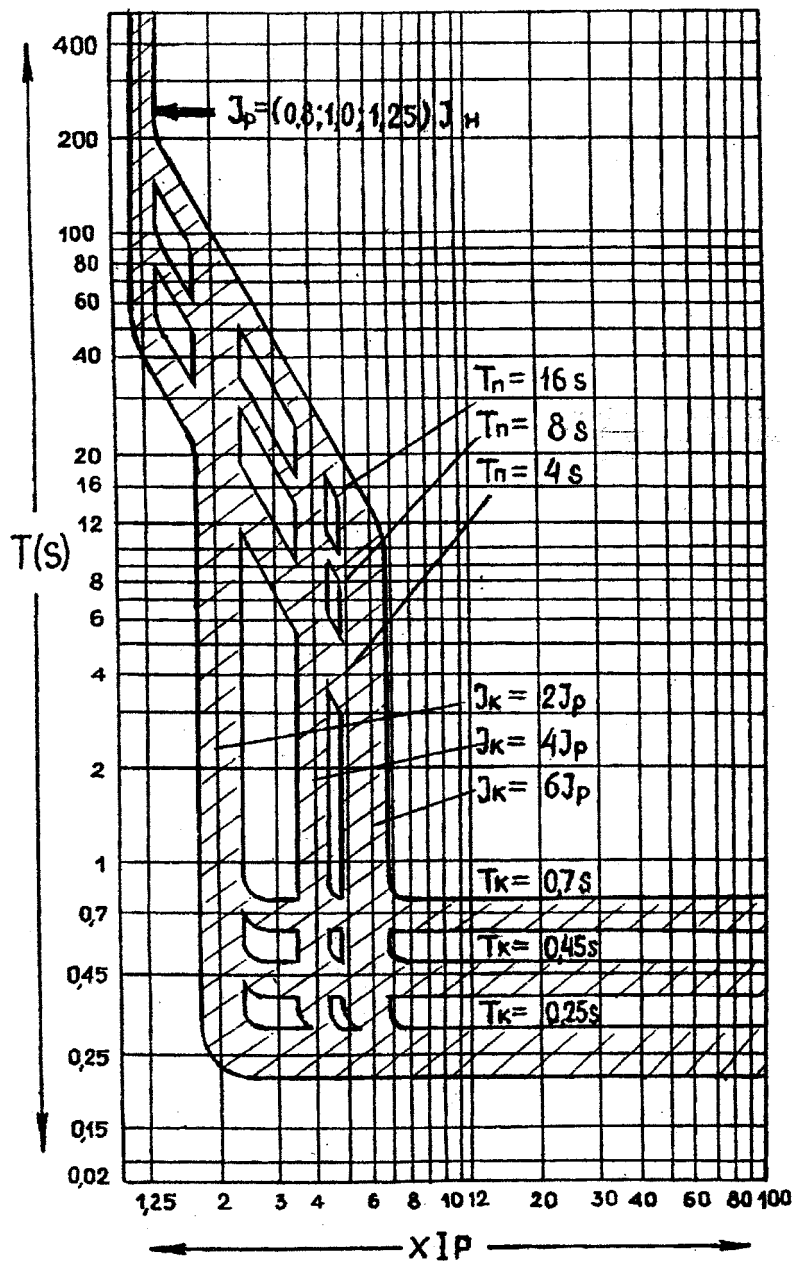


Рис. 20.3. Времятоковая характеристика выключателей постоянного тока.

Подайте напряжение на гнезда разъема «ТЕСТ» (см. предыдущий абзац), выключатель должен отключиться через 2,5...5,5 с.

6.11.2. Проверка уставок

а) Проверить уставку по току срабатывания защиты от перегрузки.

Для этого поставьте рабочую уставку номинального тока (I_p). Выступающая часть переключателя «0,4х» в левое положение. Остальные переключатели могут находиться в любом положении. К гнездам 5, 10 разъема «ТЕСТ» подключите осциллограф.

Через два последовательно соединенных полюса выключателя пропустите ток $1,44I_p$. При этом на экране осциллографа должна наблюдаться последовательность импульсов с амплитудой 10-13 В от работы схемы выдержки времени.

Уменьшить ток до $1,06 I_p$, выключите и вновь включите ток. Импульсы на экране должны отсутствовать.

б) Проверить уставку по току срабатывания защиты от короткого замыкания.

Для этого поставьте рабочую уставку номинального тока расцепителя (I_p), рабочую уставку тока срабатывания защиты от короткого замыкания (I_k). Выступающую часть переключателя «0,4х» поставьте в левое положение. Остальные переключатели могут находиться в любом положении.

Подать ток, $0,8 I_k$ в течение 1 с. Выключатель не должен отключиться. Затем подать ток, $1,2 I_k$, выключатель должен отключиться за время не более 1 с.

в) Проверить уставку выдержки времени от перегрузки.

Для этого поставьте рабочую уставку номинального тока I_p , рабочую уставку выдержки времени защиты от перегрузки (T_p), уставку тока срабатывания защиты от короткого замыкания (I_k) – 10 (для переменного тока). Выступающую часть переключателя «0,4х» поставьте в левое положение. Переключатель режима работы защиты от перегрузки «П» поставьте в положение «с зависимой выдержкой времени». Остальные переключатели могут стоять в любом положении.

Через выключатель с номинальным током до 2500 А пропустить ток $6 I_p$, выключатель должен отключиться через время T_p (см. табл.9).

г) Проверить уставку выдержки времени защиты от короткого замыкания. Для этого поставьте рабочую уставку номинального тока I_p , рабочую уставку тока срабатывания защиты от короткого замыкания (I_k), рабочую уставку выдержки времени защиты от короткого замыкания (T_k). Выступающую часть переключателя «0,4х» поставьте в левое положение. Остальные переключатели могут стоять в любом положении. Подать ток $1,5 I_k$. Выключатель должен отключиться через T_k (см. табл.9). Проверку функционирования МТЗ и проверку уставок МРТ9 выключателей постоянного тока следует производить в соответствии с подразделами 6.11.3 и 6.11.4.

6.11.3 Проверка функционирования.

а) Отключите выключатель, если он был включен. Снимите прозрачную крышку с расцепителя МРТ9 и заглушку с разъема «ТЕСТ» (рис. 19).

б) Вставьте вилку разъема ХР в гнездо разъема «ТЕСТ» и замерьте сопротивление между контактами 7-8 и 6-9. Сопротивление должно быть 200 ± 30 Ом, что указывает на исправность датчиков тока. Отключите омметр.

в) Подайте номинальное напряжение питания на контакты 27-28 разъема выключателя (рис.29,31,33). На лицевой панели МРТ9 должен загореться индикатор наличия питания.

г) Для проверки функционирования МТЗ при коротком замыкании поставьте ручку I_p в положение 0,8, ручку I_k в положение 2. Включите выключатель.

Подключите одновременно к контактам 7, 8 и 6, 9 разъема «ТЕСТ» два резистора С2-33Н-0,25-2,7 кОм ± 10%, при этом выключатель должен отключиться за время не более 1с.

д) Для проверки функционирования МТЗ при перегрузке переведите ручку I_k в крайнее по часовой стрелке положение. Ручку T_p поставьте на риску 4. Включите выключатель и вновь подключите к контактам 7, 8 и 6, 9 разъема «ТЕСТ» два резистора сопротивлением 2,7 кОм, при этом выключатель должен отключиться через 3...5 с.

е) После проверки функционирования ручки уставок поставьте в положения, соответствующие выбранному режиму работы выключателя.

6.11.4. Проверка уставок расцепителя МРТ9.

а) Для проверки уставки номинального рабочего тока поставьте ручку I_p на риску рабочей уставки, остальные ручки – в любом положении. К гнездам 5, 10 разъема "ТЕСТ" подключить осциллограф. Через два последовательно соединенных полюса выключателя пропустите ток $1,44 I_p$. При этом на экране осциллографа должна наблюдаться последовательность импульсов амплитудой 10...13 В, генерируемых схемой выдержки времени. Уменьшить ток через выключатель до $1,06 I_p$, отключите и вновь включите выключатель. Импульсы на экране должны отсутствовать.

б) Для проверки уставки по току срабатывания при коротком замыкании поставьте ручки I_p и I_k на рабочие риски. Пропустить через выключатель ток $0,8 I_k$ в течение 1 с. Выключатель не должен отключиться. Затем пропустить ток $1,2 I_k$. Выключатель должен отключиться за время не более 1 с.

в) Для проверки уставки выдержки времени при перегрузке поставьте ручку I_p и ручку T_p на рабочую риску 4, ручку I_k – больше уставки 6. Пропустите через выключатель ток $5 I_p$. Выключатель должен отключиться через время T_p (см. табл.9)

г) Для проверки уставки выдержки времени при коротком замыкании поставьте ручки I_p , I_k , T_k – на рабочую риску. Пропустите через выключатель ток $1,5 I_k$, выключатель должен отключиться через T_k (см. табл.9)

Проверка функционирования полупроводниковых максимальных расцепителей также может проводиться с применением сервисных блоков БПФР5 для выключателей переменного тока и БПФР6-9 для выключателей постоянного тока. Сервисные блоки проверки функционирования поставляются комплектно с выключателем, если это оговорено в заказе. Возможна поставка сервисного блока без выключателя. Порядок работы с сервисным блоком приводится в поставляемой совместно с ним инструкции по применению.

Проверка функционирования может производиться без применения осциллографа по срабатыванию выключателя с выдержкой времени, определяемой по время-токовым характеристикам для подаваемой величины тока, превышающей $1,44 I_p$, и выбранных уставок выдержки времени T_p .

6.12. Выдвижные выключатели изготавливаются на базовых конструкциях стационарных выключателей и дополнительно снабжены втычными контактами на выводах главной цепи, рычагами для механической блокировки (рис.21, 22) и колесами для передвижения по рельсам каркаса. Они поставляются совместно с металлическими каркасами, в которых установлены неподвижные втычные контакты, фиксирующее и вкатное устройства (рис. 23-25).

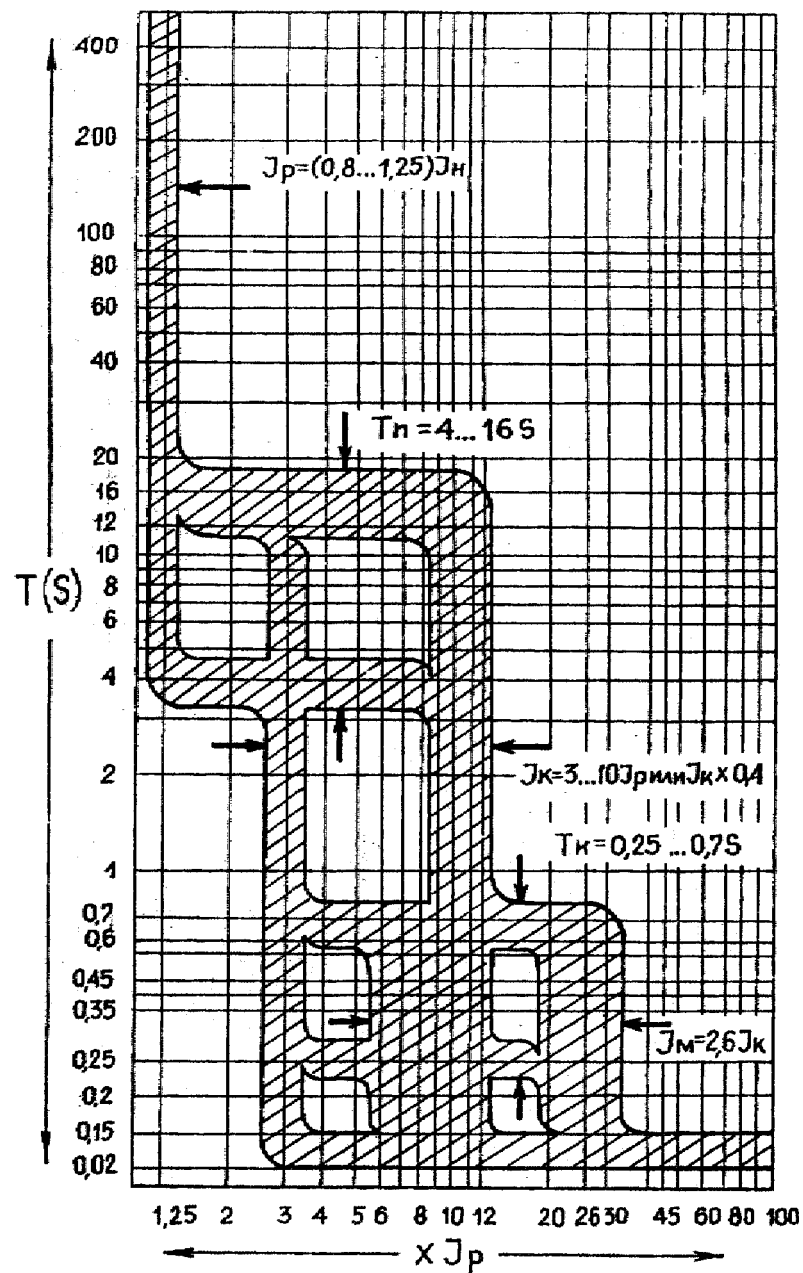


Рис.20.2. Времятоковая характеристика выключателей переменного тока с независимой от величины тока выдержки времени в зоне токов перегрузки.

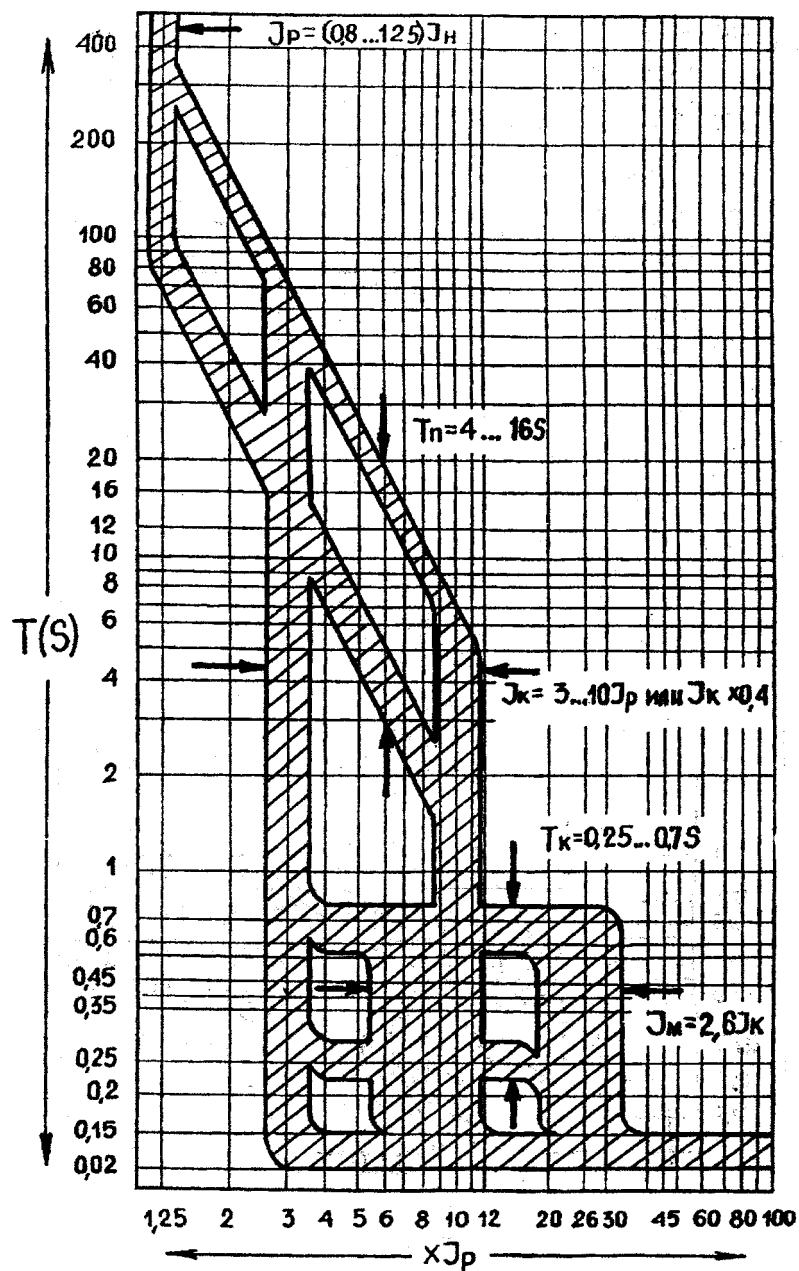


Рис. 20.1. Времятоковая характеристика выключателей переменного тока с обратнoзависимой от величины тока выдержки времени в зоне токов перегрузки.

Выдвижные выключатели могут быть установлены в рабочем, контрольном и ремонтном положениях.

Рабочее положение - главная и вспомогательная цепи замкнуты, т.е. втычные контакты выключателя сочленены с контактными выводами каркаса, а штепсельный разъем соединен.

Контрольное положение - главная цепь разомкнута, а вспомогательная цепь замкнута.

Ремонтное положение - главная и вспомогательная цепи разомкнуты. В этом положении выключатели Э16В, Э25В, Э40В находятся на откидных рельсах за пределами каркаса.

Заземление выключателей Э16В, Э25В, Э40В с каркасом в рабочем и контрольном положениях осуществляется скользящими контактами.

Заземление выключателей Э06В с каркасом обеспечивается через ролики выключателя и рельсы ячейки, имеющие гальванопокрытия. Для заземления каркаса на его задней стенке имеются два болта. Выдвижные выключатели имеют механическую блокировку, которая препятствует вкатыванию и выкатыванию их при включенном положении.

Комплектно с выдвижным выключателем Э06В ручного управления может поставляться ручной привод (рис. 26), который устанавливается заказчиком на дверках распределительного устройства.

В привод встроена кнопка для механического отключения выключателя. Конструкция привода позволяет выдвинуть вперед рукоятку привода и зафиксировать ее.

В этом положении при закрытой дверце распределительного устройства нельзя включить или выключить выключатель.

7. ЭЛЕКТРИЧЕСКИЕ СХЕМЫ

7.1. Принципиальные электрические схемы выключателей приведены на рис. 28-33.

На схемах имеются следующие условные обозначения:

S01...S10 - контакты вспомогательной цепи;

A3 - блок гасящих резисторов;

S3, S4, S5 - конечные выключатели цепи управления электродвигательным приводом;

Sn - контакт "несоответствия";

S1, S2 - кнопки включения;

M - электродвигатель;

A1, A2 - магнитные усилители;

Y2 - исполнительный элемент МТЗ;

Y1 - независимый расцепитель;

Y3 - минимальный расцепитель напряжения;

R - резистор;

T1...T3 - датчики тока;

X1 - соединитель выключателя;

X2 - соединитель МРТ;

Y - электромагнит конечного выключателя;

Y4 - электромагнит включения.

7.2. Электрическая схема управления выключателей Э06 с электродвигательным приводом постоянного тока отличается от схемы управления выключателей Э06 с

электродвигательным приводом переменного тока наличием дополнительного конечного выключателя (рис. 30).

При подаче напряжения в схему управления положение контактов соответствует готовности схемы для включения аппарата. Напряжение на контактах 1 и 5 соединителя X1 схемы должно быть одной полярности, а на контактах 3, 4, 6 - напряжение другой полярности.

Для включения выключателя необходимо нажать на кнопку S1 или S2 (если она установлена) и держать ее до включения выключателя 0,2...0,5 с. При этом замыкается контакт S1 (или S2) и подается питание непосредственно на электродвигатель через размыкающий контакт S4 для выключателей с электродвигательным приводом переменного тока или S4, S5 для выключателей с электродвигательным приводом постоянного тока. После того, как только замкнутся главные контакты выключателя, размыкаются вспомогательный контакт S06 и размыкающий контакт S4 или S4, S5. Двигатель теряет питание.

Якорь электродвигателя затормаживается и останавливается в исходном положении.

Электрические схемы (рис.28-31) не допускают повторного включения электродвигательного привода при включенном аппарате.

При опущенной кнопке S1 или S2 и замкнутых контактах S3 на катушку электромагнита Y подается напряжение, электромагнит срабатывает, размыкая контакты S3 и замыкая S4. Схема управления электродвигательным приводом становится снова подготовленной к работе.

7.3. Электрическая схема выключателей Э16, Э25, Э40 (рис.32, 33) работает следующим образом. При заведенной включающей пружине и замкнутых контактах S3 конечного выключателя механизм управления подготовлен к включению выключателя.

При замыкании кнопки S1 срабатывает электромагнит Y4, происходит включение выключателя, и одновременно замыкаются контакты S4. Электродвигатель получает питание, через редуктор взводит включающую пружину и при помощи соответствующих рычагов размыкает контакты S4 и замыкает контакты S3. Схема вновь подготовлена к следующему включению выключателя.

Электрические схемы выключателей обеспечивают включение при напряжении 0,85-1,1 от номинального.

8. УКАЗАНИЯ МЕР БЕЗОПАСНОСТИ

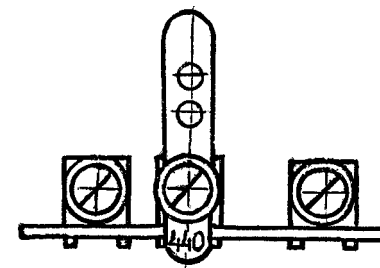
8.1. Выключатель эксплуатируют в соответствии с действующими правилами технической эксплуатации электроустановок потребителей и правилами техники безопасности при эксплуатации установок, а также с настоящей инструкцией.

8.2. Стационарные выключатели должны быть заземлены в соответствии с ГОСТ 12.2.0076-75. Выдвижные выключатели - через элементы комплектного распределительного устройства.

8.3. Стационарные выключатели на месте эксплуатации должны быть ограждены со стороны управления так, чтобы персонал был защищен от светового и термического действия электрической дуги, которая может возникнуть в выключателях при отключении предельных токов короткого замыкания.

8.4. Дверцы ячеек комплектных распределительных устройств или других устройств, в которых эксплуатируются выдвижные выключатели, должны быть заперты, чтобы они не открывались под давлением выделяющихся газов при отключении выключателем токов короткого замыкания.

Вариант I



Вариант II



Вариант III

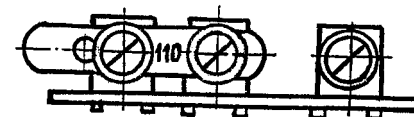


Рис. 20. Положение перемычек переключателя напряжений в блоке БГР выключателей постоянного тока.

Вариант I соответствует постоянному напряжению питания 440 В, вариант II - 220 В, вариант III - 110 В.

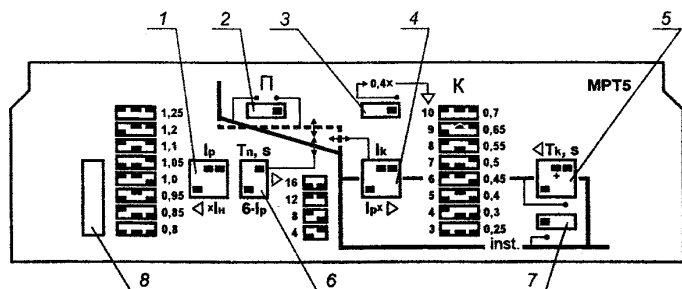


Рис. 18. Лицевая панель блока МРТ5 выключателей переменного тока.

- 1 - уставки номинального рабочего тока;
- 2 - переключение режимов работы защиты от перегрузки с зависимой и независимой от тока выдержкой времени (выступающая часть переключателя вправо - независимая, влево - зависимая);
- 3 - выступающая часть переключателя вправо - значения уставок тока срабатывания защиты от короткого замыкания умножаются на коэффициент 0,4;
- 4 - уставки тока срабатывания защиты от короткого замыкания;
- 5 - уставки выдержки времени защиты от короткого замыкания;
- 6 - уставки выдержки времени защиты от перегрузки;
- 7 - включение выдержки времени защиты от короткого замыкания (выступающая часть переключателя вправо - включена, влево - выключена);
- 8 - разъем "ТЕСТ".

Примечание: черные прямоугольники обозначают положение выступающей части переключателей; на реальных блоках общий фон лицевой панели имеет черный или серый цвет, а выступающей части переключатели соответствуют белые прямоугольники.

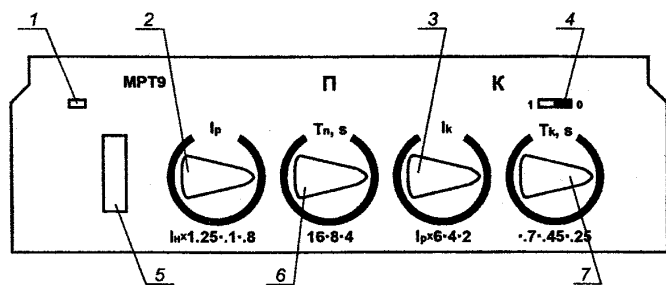


Рис. 19. Лицевая панель блока МРТ9 выключателей постоянного тока.

- 1 - индикатор наличия электропитания;
- 2 - ручка уставок номинального тока I_p ;
- 3 - ручка уставок токов короткого замыкания;
- 4 - включение режима мгновенного срабатывания при коротком замыкании (выступающая часть переключателя влево - включен, вправо - выключен);
- 5 - разъем "ТЕСТ";
- 6 - ручка уставок времени срабатывания в зоне токов перегрузки;
- 7 - ручка уставок времени срабатывания в зоне токов короткого замыкания.

8.5. В стационарных выключателях осмотр, ремонт и снятие дугогасительных камер разрешается только при отсутствии напряжения в главной и вспомогательной цепях выключателя. Проверка действия привода и расцепителей разрешается при включенном штепсельном разьеме цепей управления только при отсутствии напряжения в главной цепи.

8.6. В выдвижных выключателях осмотр, ремонт и снятие дугогасительных камер разрешается производить только в ремонтном положении выключателя. Проверку действия цепей управления разрешается производить в контрольном положении.

8.7. Выключатели выдвижного исполнения в рабочем и контрольном положениях должны быть обязательно закреплены предусмотренными для этих целей устройствами. Монтировать выключатели на месте их работы разрешается только в отключенном положении.

8.8. Не допускается эксплуатация выключателей с незакрепленными дугогасительными камерами.

8.9. Разъединение соединителей допускается при отсутствии токовой нагрузки в его цепях.

8.10. Не допускается изменение положений переключателей на лицевой панели блока МРТ, переключ в блоке гасящих резисторов и подключение сервисного блока БПФР к разьему "ТЕСТ" под напряжением.

9. ПОРЯДОК УСТАНОВКИ

9.1. Устанавливать выключатели разрешается в помещениях, отвечающих условиям работы, на которые они рассчитаны.

Перед установкой необходимо произвести осмотр выключателей и убедиться в отсутствии повреждений при транспортировании. Со стационарных выключателей Э24, Э40 снять транспортные тележки.

9.2. Стационарные выключатели должны быть установлены на тумбы, кронштейны и другие основания, рассчитанные на их массу, и закреплены четырьмя болтами.

Между частями выключателей, находящимися под напряжением, и металлическими частями основания, на которых они устанавливаются, должно быть расстояние не менее 30 мм. Над дугогасительными камерами с учетом ионизированного пространства установите теплоэлектроизоляционные щитки.

9.3. Контактные поверхности монтажных проводников должны быть подготовлены к присоединению в соответствии с ГОСТ 10434-82.

Выключатели должны быть заземлены.

9.4. Подводящие проводники главной цепи должны быть закреплены в непосредственной близости от выводов выключателя с учетом действия на них электродинамических усилий при коротком замыкании.

9.5. Подсоедините расцепитель минимального напряжения к верхним или нижним выводам в зависимости от того, куда подводится питание, к верхним или нижним выводам выключателя.

9.6. Номинальные сечения внешних проводников главной цепи для стационарных выключателей при продолжительном режиме (расчетная окружающая температура плюс 40 °С) должны соответствовать указанным в табл. 4.

Номинальные сечения внешних проводников. ТАБЛИЦА 4.

Типоисполнение выключателя	Номинальный ток выключателя, А	Шины				Кабель с алюминиевыми жилами
		медные		алюминиевые		
		переменный ток	постоянный ток	переменный ток	постоянный ток	
Э06С	1000	8x60	8x60	2(10x60)	2(6x60)	4x150*
Э06С	800	6x60	6x60	2(6x50)	2(5x50)	4x150*
Э25С	2500	2(10x120)	2(10x100)	-	-	-
Э25С	4000	4(10x100)**	4(10x100)	-	-	-
Э40С	6300	4(10x120)	4(10x120)	-	-	-

* При монтаже кабелем выключателя с номинальным током 800 А, 1000 А необходимо на выводы выключателя поставить переходные пластины в соответствии с рис. 36.

** Разделка присоединяемых концов шин показана на рис. 37.

Для выдвижных выключателей сечение внешних проводников определяется конструкцией комплектных распределительных устройств, куда выключатели встраиваются.

Схемы подключения выключателей Э40 указаны на рис. 34, 35.

10. ПОДГОТОВКА К РАБОТЕ

10.1. Подготовку выключателей Э06 проводите в следующей последовательности:

Снимите кожух, проверьте затяжку крепежа выключателя, чтобы механизм свободного расцепления и расцепителя находились во взведенном положении. Включите выключатель поворотом рукоятки по часовой стрелке.

При нормальной работе выключателя включение контактной группы происходит мгновенно, подвижные части надежно фиксируются во включенном положении.

Выключите выключатель поочередно:

- кнопкой ручного управления;
- независимым расцепителем;
- расцепителем МТЗ.

Для отключения расцепителями нажмите на их якорь, соблюдая осторожность.

Во всех случаях выключение должно происходить быстро, без заедания или задержки подвижных частей выключателя. Сделайте 4-5 циклов включений и отключений.

Проверьте соответствия положения переключателей в блоке БГР напряжению питания блока МРТ (см. рис. 20).

Подведите питание в соответствии с принципиальной электрической схемой.

Включите выключатель кнопкой включения и отключите его подачей напряжения на независимый расцепитель или снятием напряжения с минимального расцепителя, сделайте 3-4 цикла. Проверьте функционирование МРТ в соответствии с подразделом 6.11.1. Проверку работы выдвижных выключателей надо проводить при установке их в каркас в контрольном, а затем в рабочем положении.

Проверьте сопротивление изоляции выключателя, оно должно быть не менее 20 МОм.

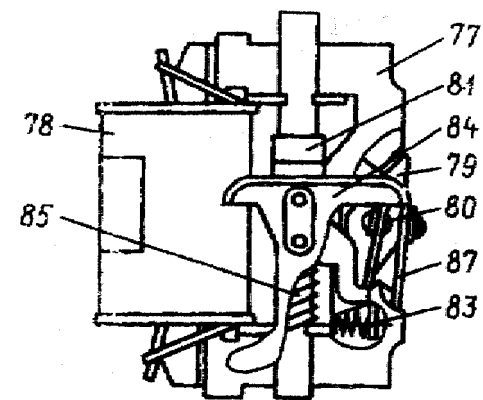


Рис. 16. Независимый расцепитель и исполнительный элемент МТЗ.

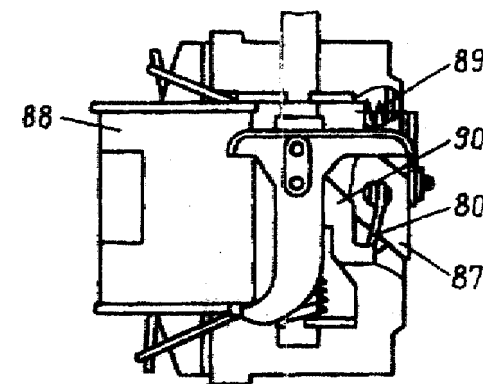


Рис. 17. Минимальный расцепитель напряжения.

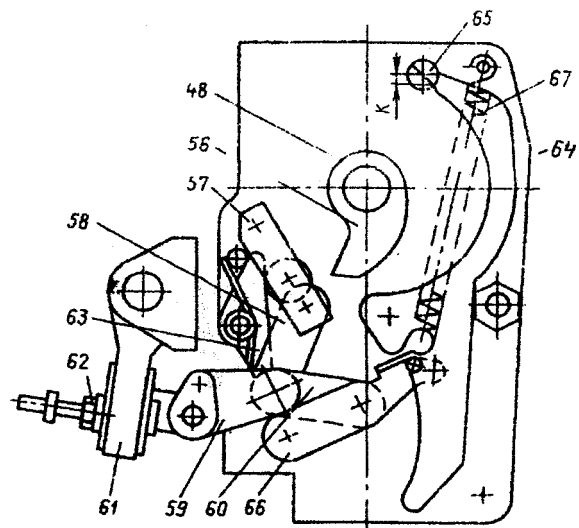


Рис. 14. Механизм свободного расцепления выключателей Э16, Э25, Э40.

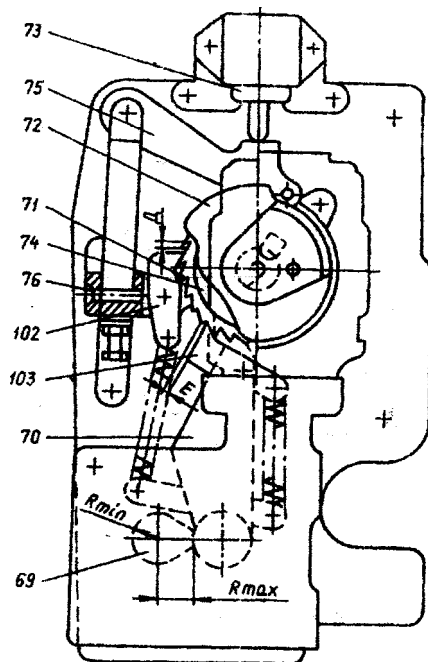


Рис. 15. Механизм управления и взвода выключателей Э16, Э25, Э40.

10.2 Подготовку к работе выключателей Э16, Э25, Э40 проводите в следующей последовательности.

Снимите кожух выключателя. Подготовьте выключатель к включению. Для этого вставьте ремонтную рукоятку, закреплённую внутри кожуха, в гнездо 76 приводного рычага ослабив при этом затяжку горизонтального болта фиксирующего приводной рычаг (см. рис.15) и заведите пружину до срабатывания конечного выключателя, т.е. когда рычаг переключения 75 поднимается на максимальный радиус диска 72. После окончания работы с ручным взводом затяните ослабленный болт, фиксирующей приводной рычаг.

Включите выключатель ремонтной рукояткой. Для этого вставьте рукоятку в гнездо буфер-срыва 68 (см. рис. 13) и движением вверх включите выключатель.

Отключите выключатель поочередно:

- кнопкой ручного управления;
- независимым расцепителем;
- расцепителем МТЗ.

Для этого необходимо, соблюдая осторожность, нажать на якорь проверяемого расцепителя.

Проверьте соответствия положения перемычек в блоке БГР напряжению питания блока МРТ (см. рис. 20).

Подведите питание в соответствии с принципиальной электрической схемой.

Включите выключатель кнопкой включения, отключите выключатель подачей напряжения на независимый расцепитель или снятием напряжения с минимального расцепителя напряжения.

Проведите проверку функционирования МТЗ согласно подразделу 6.11.1.

Проверку работы выдвижных выключателей проводите при установке их в каркас в контрольном, а затем в рабочем положении.

Проверьте сопротивление изоляции выключателя, оно должно быть не менее 20МОм.

ВНИМАНИЕ!!! Проверку электрической прочности (или сопротивления) изоляции выключателей постоянного тока необходимо проводить при отсоединенных от главной цепи проводах питания блока МРТ9.

11. ВОЗМОЖНЫЕ НЕИСПРАВНОСТИ И МЕТОДЫ ИХ УСТРАНЕНИЯ

Неисправность	Вероятная причина	Метод устранения
11.1. В выключателях Э06		
Выключатель не включается.	1. Не взведен механизм включения и свободного расцепления. 2. При включении минимальный расцепитель отключает выключатель при номинальном напряжении - катушка не получала питания из-за нарушения в ее цепи. 3. При нажатии на кнопку включения электропривод не работает.	1. Повернуть рукоятку ручного включения по часовой стрелке до упора и отпустить рукоятку. 2. Проверить цепь и восстановить контакт. 3. Проверить контакты цепи управления электропривода и исправность катушки электромагнита Y.
Выключатель не отключается при срабатывании одного из расцепителей.	Катушки расцепителей неисправны.	Заменить катушки.
Вал червячного колеса останавливается в произвольном положении.	Увеличена или уменьшена длина тормозной ленты.	Отрегулировать длину ленты гайками (необходима обязательная подрегулировка длины тормозной ленты после первых 800-1000 включений выключателя).
11.2. В выключателях Э16, Э25, Э40		
Выключатель не включается.	1. Нарушена регулировка буфер-срыва. 2. Включающая пружина неисправна. 3. Неисправна катушка электромагнита включения. 4. Нет контакта на зажимах конечного выключателя.	1. Отрегулировать буфер-срыв регулировочными гайками. При ослаблении регулировочных гаек установить под гайки тарельчатые пружины из комплекта запасных частей. 2. Заменить пружину из комплекта запасных частей. 3. Заменить катушку. 4. Отрегулировать положение конечного выключателя по вертикали.
Выключатель включается неполностью.	У включающей пружины недостаточный включающий момент.	Установить требуемый включающий момент или заменить включающую пружину.
Выключатель включается и сразу отключается.	Нарушена регулировка механизма свободного расцепления.	Отрегулировать зацепление защелки 64 с отключенным валиком 65 (см. рис. 14).
Электродвигательный привод не заводит включающую пружину.	1. Нарушена регулировка конечного выключателя. 2. Рычаг переключения конечного выключателя не возвращается вниз. 3. Нарушена регулировка механизма взвода пружин.	1. Отрегулировать положение конечного выключателя по вертикали. 2. Устранить затирание рычага переключения. 3. Отрегулировать зацепления собачек с храповиком (см. рис. 15).
Выключатель не отключается при срабатывании расцепителей.	Нарушена регулировка расцепителей и отключающего валика.	Отрегулировать зазор между толкателем расцепителя и пластиной отключающего валика (см. рис. 9).
МТЗ не отключает выключатель.	1. Неисправна катушка ИЭ. 2. Неисправен блок МРТ.	1. Заменить катушку. 2. Блок подлежит замене.

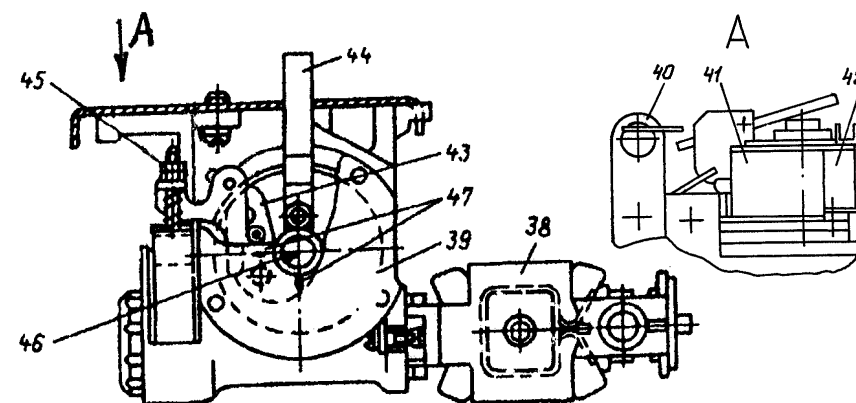


Рис. 12. Электродвигательный привод с блоком управления выключателя Э06.

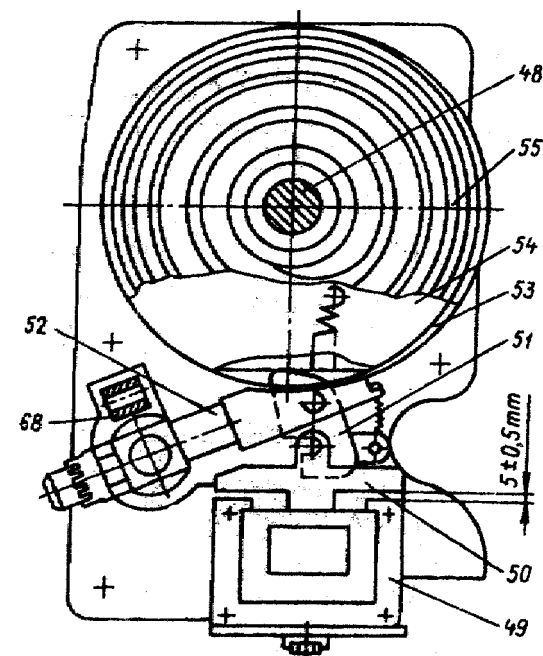


Рис. 13. Механизм включения выключателей Э16, Э25, Э40.

12. ТЕХНИЧЕСКОЕ ОБСЛУЖИВАНИЕ

В зависимости от условий среды и режима работы выключатели необходимо осматривать и устранять обнаруженные неисправности. Осмотр проводить периодически после каждой 15%-выработки ресурса, но не реже одного раза в год, а также после каждого отключения токов короткого замыкания.

При осмотре:

- обесточьте сеть;
- снимите дугогасительные камеры или пламягасительную решетку, удалите копоть, брызги металла, протрите внутренние поверхности ветошью, смоченной в бензине;
- проверьте затяжку болтов, винтов и гаек, а при ослаблении затяните их до отказа;
- проверьте состояние дугогасительных контактов, а при необходимости замените их запасными;
- зачистите контакты вспомогательной цепи управления;
- удалите старую смазку с помощью тряпки, смоченной в бензине, и нанесите новую смазку. Рекомендуется применять смазку ЦИАТИМ-221 ГОСТ 9433-80; "Mobil grease 24" (фирма "Mobil"); "Uni-Temp 500" (фирма "Texaco"); "Aeroshell 15" (фирма "Shell");
- проверьте функционирование выключателя в соответствии с указаниями в разделе "Подготовка к работе".

Для удаления пыли рекомендуется продувать выключатели сухим, сжатым воздухом.

Если выключатель установлен в помещении с температурой ниже нуля, и на нем осел иней, то требуется прогреть выключатель номинальным током при напряжении не выше 48 В до полного высыхания и восстановления уровня изоляции. Можно обогреть осуществлять лампами накаливания.

Один раз в квартал смазывайте детали различных узлов механизма свободного расцепления и другие трущиеся детали выключателя. Излишки смазки удаляйте чистой ветошью.

Проверьте параметры дугогасительных и основных контактов. Если они не соответствуют величинам, указанным в табл. 5 и 6, то отрегулируйте их.

Регулировку провалов и одновременности касания дугогасительных контактов выключателей Э16-Э40 производить вращением тяги 62 (рис. 9, 14). При этом не должно быть жестких упоров контактов.

Регулировку провалов главных контактов выключателей Э16-Э40 производить болтами 12, вывертывая их на одинаковую длину для увеличения провалов. При недостаточной длине пружин со стороны уголков подложить шайбы диаметром 8 мм. Регулировку провалов главных контактов выключателей Э06 производить изменением положения эксцентрика 102 (рис. 27).

У правильно отрегулированного выключателя электрическое сопротивление главной цепи, измеренное на выводах каркаса выдвижного выключателя не должно превышать для Э06В - 90 мкОм; Э16В - 60 мкОм; Э25В, Э40В - 50 мкОм на выводах стационарных выключателей; Э06С - 70 мкОм; Э25С, Э40С - 25 мкОм; Э16В без каркаса - 35 мкОм.

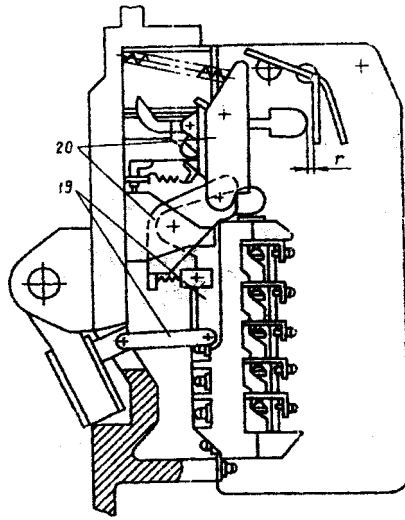


Рис. 10. Контакты вспомогательной цепи.

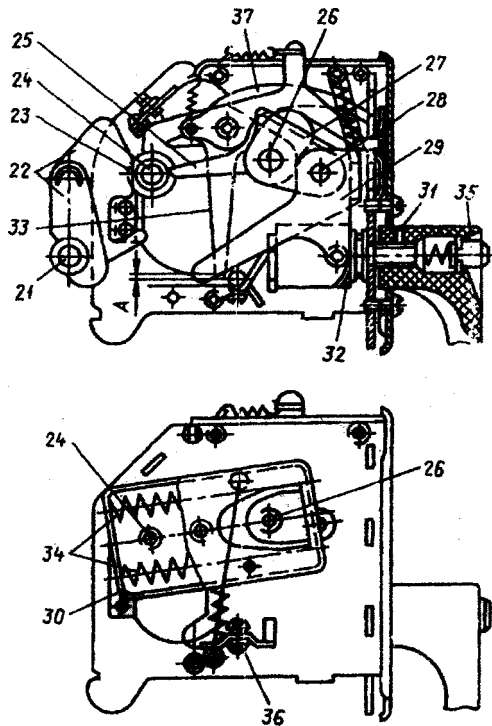


Рис. 11. Механизм свободного расцепления выключателя Э06.

13. ПРАВИЛА ХРАНЕНИЯ

13.1. Выключатели должны храниться в условиях, исключающих их порчу, в отапливаемых и вентилируемых складах или в закрытых помещениях с естественной вентиляцией без искусственно регулируемых климатических условий, где колебания температуры и влажности воздуха существенно меньше, чем на открытом воздухе.

13.2. При хранении не разрешается ставить стационарные выключатели друг на друга.

Выдвижные выключатели в каркасах допускают установку друг на друга не более чем в четыре яруса при условии, что между ними будут проложены прокладки из деревянных или изоляционных материалов.

13.3. Выключатели должны храниться в отключенном положении и включающие пружины должны быть незаведенными для того, чтобы они не находились в напряженном состоянии и во избежание несчастных случаев.

13.4. При хранении, для защиты выключателей от попадания внутрь посторонних мелких предметов, следует накрывать их полиэтиленовой пленкой или плотной бумагой.

13.5. Выключатели экспортного исполнения, если они сразу не монтируются, рекомендуется хранить в заводской упаковке.

13.6. При подъеме выдвижных выключателей стропы должны быть приложены в месте, указанном знаком (рис. 38). Стационарные выключатели при подъеме стропить за ручки.

14. СПРАВОЧНЫЕ ТЕХНИЧЕСКИЕ ДАННЫЕ ПО ВЫКЛЮЧАТЕЛЯМ

При ремонте выключателей или замене запасных частей в случае необходимости следует пользоваться приведенными ниже данными по выключателю Э06 в табл. 5 и по выключателям Э16, Э25, Э40 в табл. 6.

Обмоточные данные катушек приведены в табл. 7.

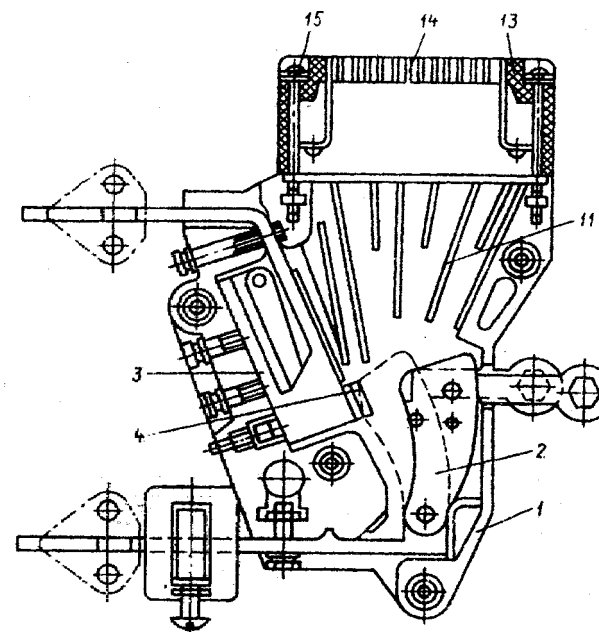


Рис. 8. Контактная группа выключателя Э06.

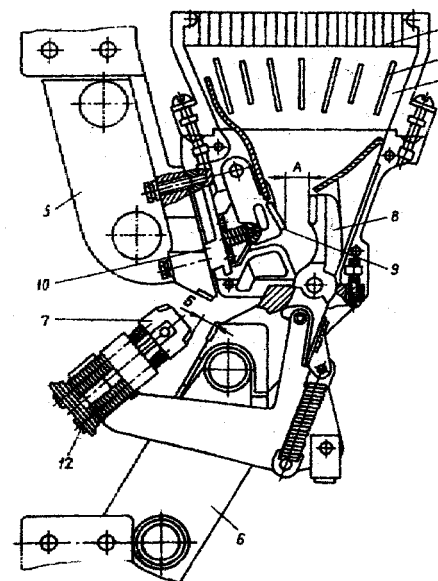
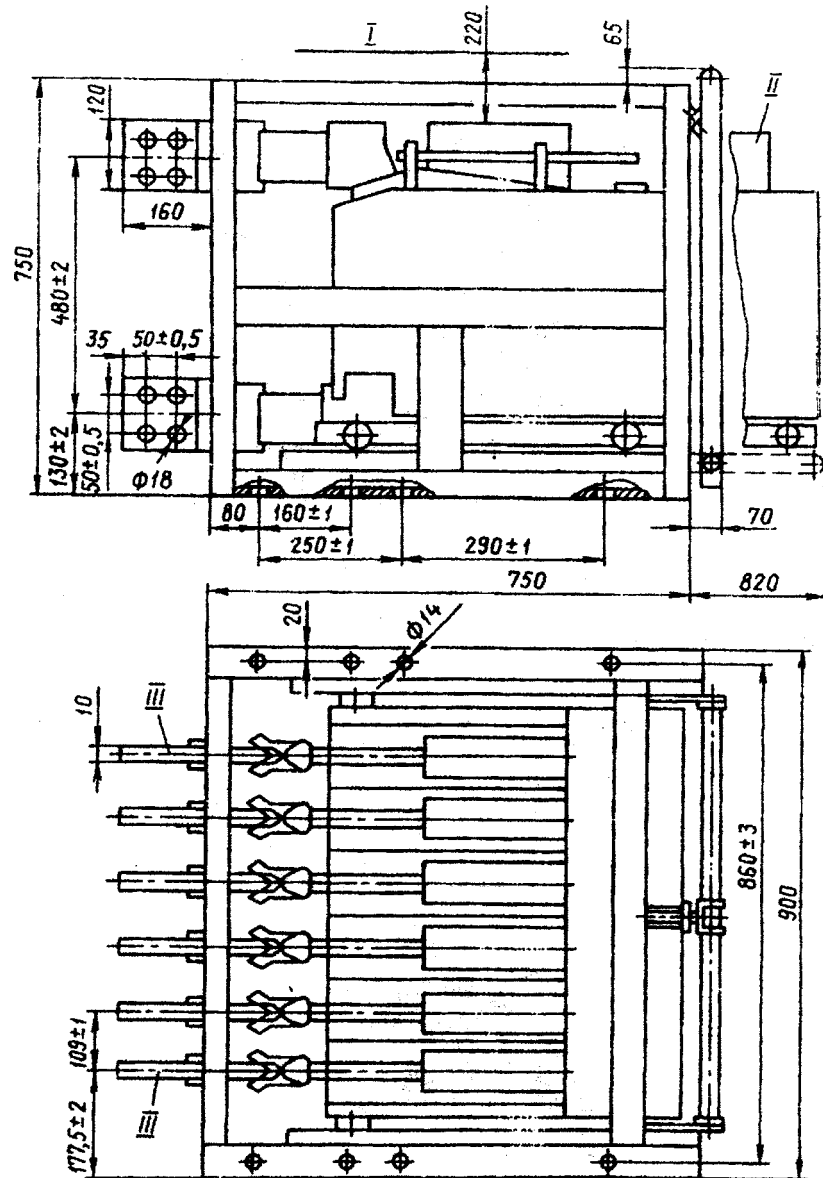


Рис. 9. Контактная группа выключателей Э16, Э25, Э40.



Параметр	Величина	Номер рисунка
1. Зацепление А зуба защёлки за отключающий валик.	1,2...1,8 мм	11
2. Момент на отключающем валике.	3...7 Н·см	11
3. Раствор В главных контактов.	не менее 16 мм	27
4. Провал Г главных контактов.	3,5...6 мм	27
5. Зазор Д между толкателем 99 распейтателя и пластиной 98 при включенном выключателе.	не менее 1 мм	27
6. Зазор Е между упором толкателя 99 и валиком 100 при отключенном выключателе.	1,5...5 мм	27
7. Зазор К между пластиной 101 отключающего валика и хвостовой частью толкателя 99 при включенном выключателе.	2...4 мм	27
8. Нажатие главных контактов.	110...170 Н	-
9. Раствор контактов вспомогательной цепи.	4,5...6,5 мм	-
10. Провал контактов вспомогательной цепи.	1,5...3,5 мм	-
11. Неодновременность касания контактов между полюсами.	1 мм	-
12. Электрическое сопротивление изоляции выключателя.	20 МОм	-

Рис. 7. Габаритные и установочные размеры выключателей Э40В в двух- и трехполюсном исполнении:

I - электроизоляционный щиток; II - ремонтное положение;
 III - для постоянного тока крайние блоки отсутствуют.

Параметр	Величина	Номер рисунка
1. Раствор А дугогасительных контактов.	не менее 18 мм	9
2. Провал дугогасительных контактов.	4...6 мм	-
3. Раствор Б между основными контактами при касании дугогасительных контактов.	не менее 8 мм	9
4. Провал основных контактов при включенном выключателе.	3...4 мм	-
5. Неодновременность касания дугогасительных и основных контактов между полюсами.	не более 1 мм	-
6. Нажатие основных контактов - начальное - конечное	600...700 Н 950...1050 Н	- -
7. Раствор контактов вспомогательной цепи.	не менее 4,5 мм	-
8. Провал контактов вспомогательной цепи.	не менее 2 мм	-
9. Электрическое сопротивление изоляции выключателя.	20 МОм	-
10. Зазор Д между собачкой 102 приводной рукоятки и зубом храпового колеса 72 при опоре ролика приводного рычага 70 на наибольший радиус кулачка 69 редуктора (зазор Е=0).	1,5...2,5 мм	15
11. Зазор Е между собачкой 103 на приводном рычаге и зубом храпового колеса 72 при опоре рычага на наименьший радиус кулачка 69 редуктора (зазор Д=0).	2...3 мм	15
12. Зазор Г между толкателем расцепителя и пластиной отключающего валика.	1,2...2 мм	10
13. Зацепление К защёлки 64 с отключающим валиком 65.	1,5...2 мм	14
14. Момент, создаваемый заводной включающей пружиной - Э16, постоянного тока - Э25, постоянного тока - Э40, постоянного тока - Э16, переменного тока - Э25, переменного тока - Э40, переменного тока	28...33 Н*м 30...35 Н*м 60...70 Н*м 35...40 Н*м 40...43 Н*м 80...95 Н*м	-
15. Величина хода якоря 50 механизма включения.	не менее 4 мм	13

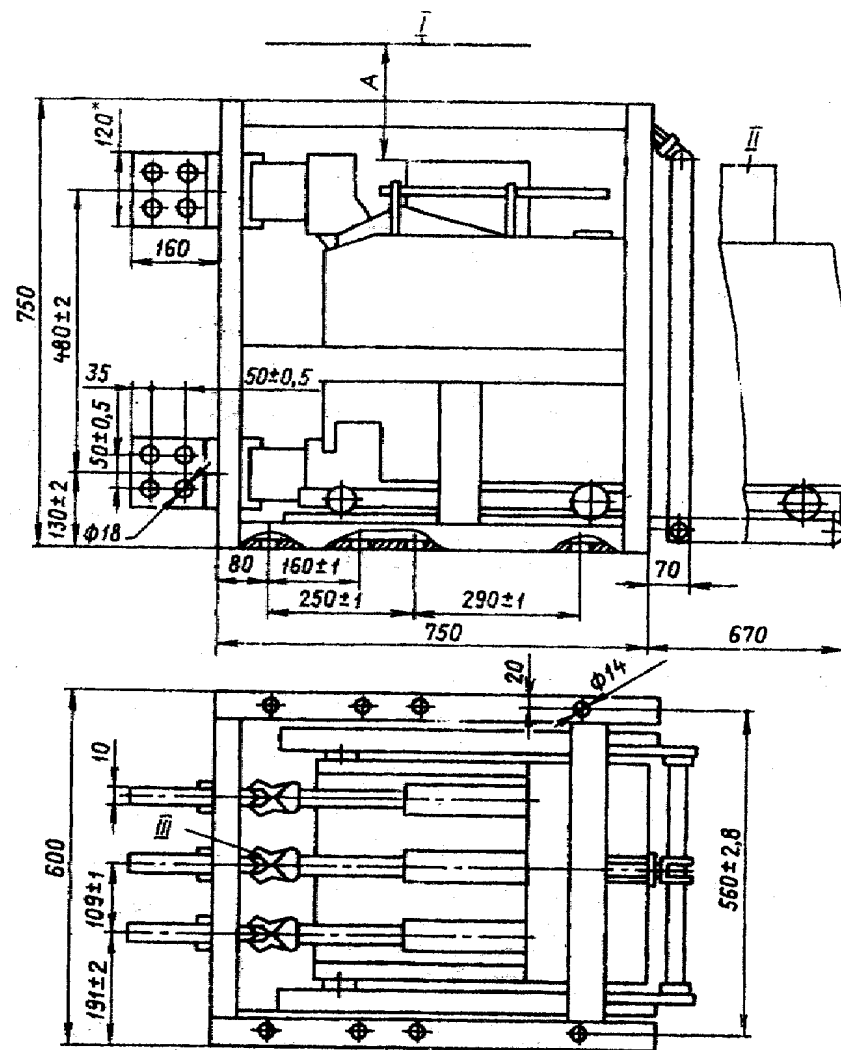


Рис. 6. Габаритные и установочные размеры выключателей Э16В, Э25В в двух- и трехполюсном исполнении:

размер А для Э16В - 70 мм; для Э25В - 220 мм

* - для Э16В - 100 мм

I - электроизоляционный щиток; II - ремонтное положение;
III - для постоянного тока средний блок отсутствует.

Обмоточные данные катушек.

ТАБЛИЦА 7.

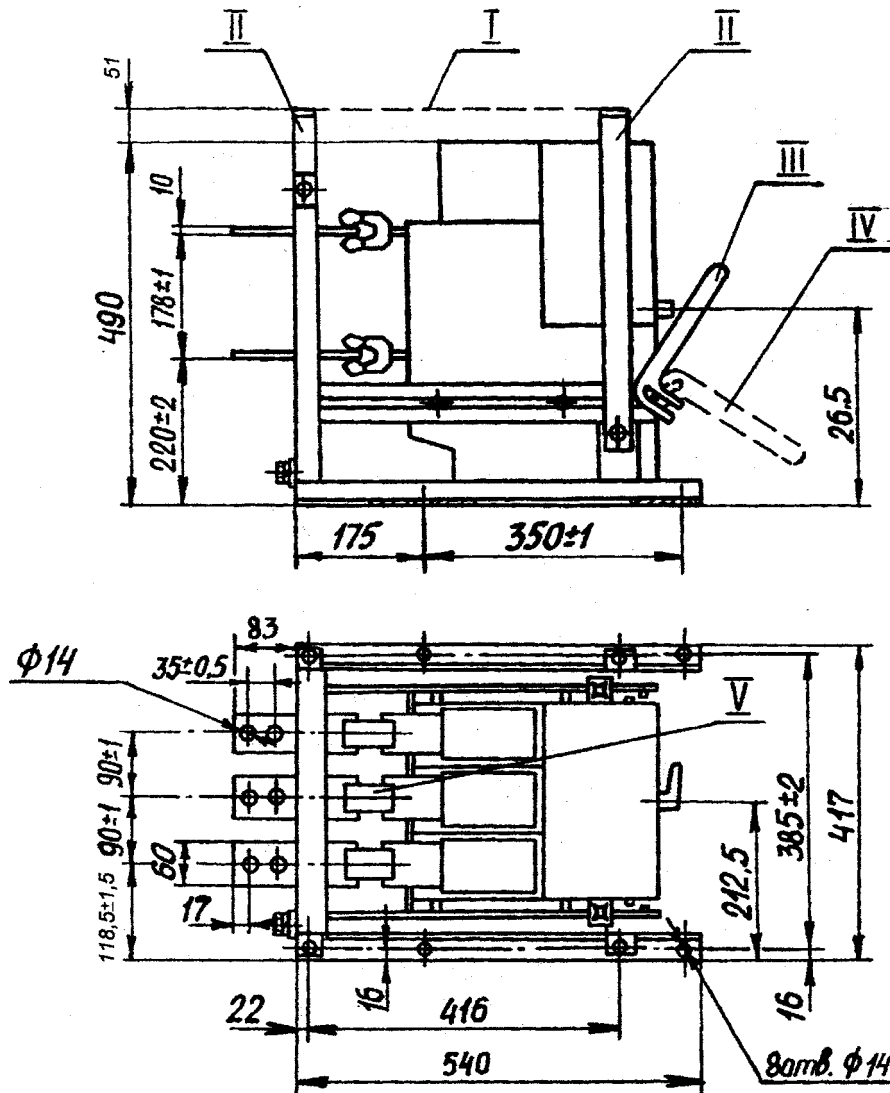


Рис. 5. Габаритные и установочные размеры выключателей Э06В в двух- и трехполюсном исполнении:

I - электроизоляционный щиток; II - стойки; III - рабочее положение; IV - контрольное положение; V - для постоянного тока средний блок отсутствует.

Тип выключателя	Наименование катушки	Обозначение на схеме	Номинальное напряжение, В	Число витков	Сопротивление, Ом	Диаметр обмоточной меди, мм		
Э06, Э16, Э25, Э40	исполнительного элемента МТЗ	Y2		3700	70	0,355		
			независимого расцепителя	Y1	-24; 127	729	3	0,75
					-48; 220; 230; 240	1125	8.8	0,45
					-110; 380	3050	65	0,315
					-220; 500	4550	135	0,28
	400; 415; 440	2700	39	0,4				
	Э06, Э16, Э25, Э40	минимального расцепителя	Y3	-110	130	2450	0,12	
					+16000		0,125	
				127	9000	620	0,18	
				220; 230; 240	12300	1640	0,125	
380; 400; 415; 440				500	4400	0,12		
				+17500		0,125		
660				700	5200	0,12		
				+17500		0,125		
-220				600	6000	0,12		
				+19700		0,1		
-440	2600	19900	0,12					
	+30000		0,1					
Э16, Э25	электромагнита включения	Y4	-220	2000	49	0,4		
			127	480	2,5	0,75		
			220; 230; 240; -110	825	8,5	0,56		
			Э40	-220	1700	29	0,45	
				127	353	1,5	0,93	
Э40	электромагнита включения	Y4	220; 230; 240; -110	600	5	0,63		
			Э06	электромагнита конечного выключателя	Y	-220; 230	4500	325
-110; 127	1660	67				0,17		

Обмоточные данные катушек трансформаторов тока. ТАБЛИЦА 8.

Тип выключателя	Номинальный ток, А	Число витков	Сопротивление, Ом*	Диаметр обмоточной меди, мм
Э06	250	1150	(47+2,5)x2	0,2
	400	1980	(84+4,5)x2	0,2
	630	3130	(138+7)x2	0,2
	800	3970	(176+9)x2	0,2
	1000	4950	(234+12)x2	0,2
Э16, Э25	630	3100	(153+8)x2	0,2
	1000	5000	(255+13)x2	0,2
	1600	7900	(420+21)x2	0,2
	2500	6150	(370+30)x4	0,2
	4000	9850	(945+30)x4	0,16
Э40	2500	12400	(1640+82)	0,125
	4000	9900	(945+30)x2	0,16
	6300	15450	(1550+30)x2	0,16

* Указанные величины являются справочными и служат только для проверки целостности цепи.

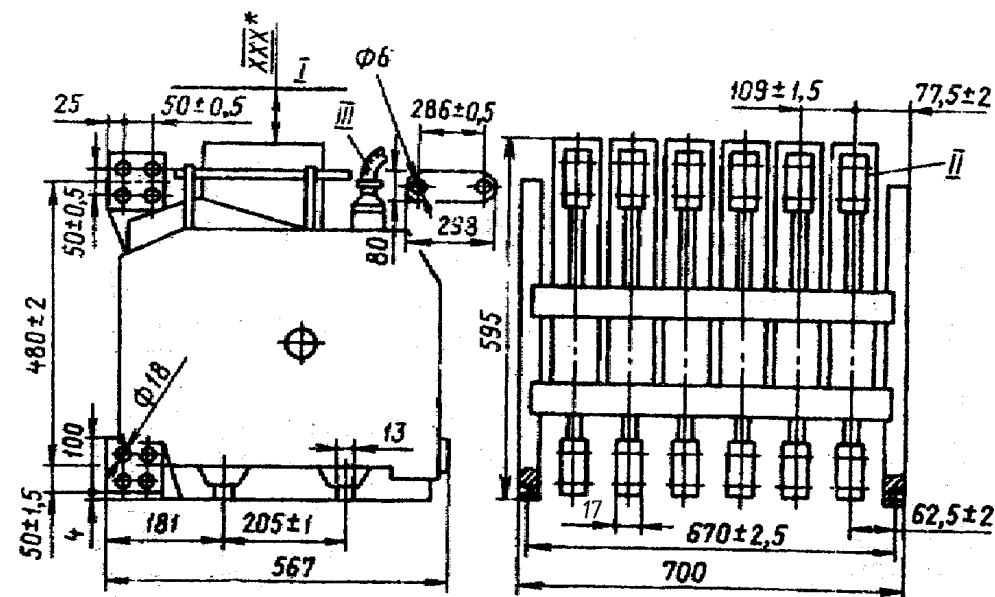


Рис. 4. Габаритные и установочные размеры выключателей Э40С в двух- и трехполюсном исполнении:

I - ионизированное пространство; II - для постоянного тока крайние блоки отсутствуют; III - длина жгута 480 мм
* 400 мм для 660 В; 300 мм для 380 В

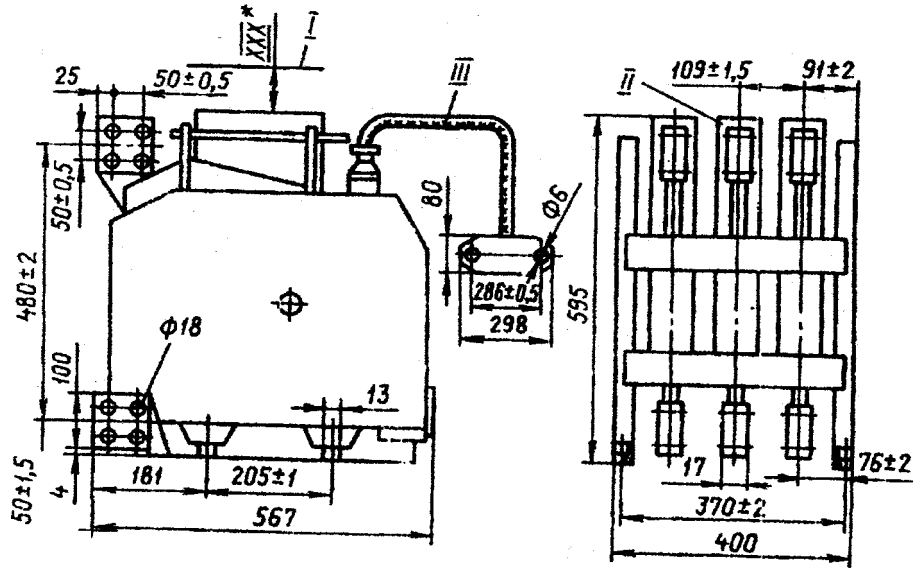


Рис. 3. Габаритные и установочные размеры выключателей Э25С в двух- и трехполюсном исполнении:

I - ионизированное пространство; II - для постоянного тока средний блок отсутствует;

III - длина жгута 480 мм

* 300 мм для 660 В; 200 мм для 380 В

Параметры	Переменный ток (МРТ5)		Постоянный ток (МРТ9)	
	значения уставок	отклонения уставок	значения уставок	отклонения уставок
Уставки номинального тока I _р , кратные I _н	0,8; 0,85; 0,95; 1,0; 1,05; 1,1; 1,2; 1,25		0,8; 1,0; 1,25	
Уставка по току срабатывания защиты при перегрузке, (I _п /I _р)	1,25	1,06...1,44	1,25	1,06...1,44
Уставки по току срабатывания защиты при коротком замыкании, (I _к /I _р)	3 4 5 6 7 8 9 10	2,55...3,45 3,4...4,6 4,25...5,75 5,1...6,9 5,95...8,05 6,8...9,2 7,65...10,35 8,5...11,5	2 4 6	1,7...2,3 3,4...4,6 5,1...6,9
Уставка по току срабатывания защиты мгновенного действия при коротком замыкании, (I _м /I _к)	2,6	2,1...3,1	-	-
Уставки по времени срабатывания защиты при перегрузке, T _п (с)	4 8 12 16	3,2...4,8 6,4...9,6 9,6...14,4 12,8...19,2	4 8 16	3,2...4,8 6,4...9,6 12,8...19,2
Уставки по времени срабатывания защиты при коротком замыкании, T _к (с)	0,25 0,3 0,4 0,45 0,5 0,55 0,65 0,7	0,2...0,3 0,24...0,36 0,32...0,48 0,36...0,54 0,4...0,6 0,44...0,66 0,52...0,78 0,56...0,84	0,25 0,45 0,7	0,2...0,3 0,36...0,54 0,56...0,84
Уставка по времени срабатывания защиты мгновенного действия при коротком замыкании, T _к (мгн.)	мгн.	0,02...0,04 с	мгн.	0,02...0,04 с

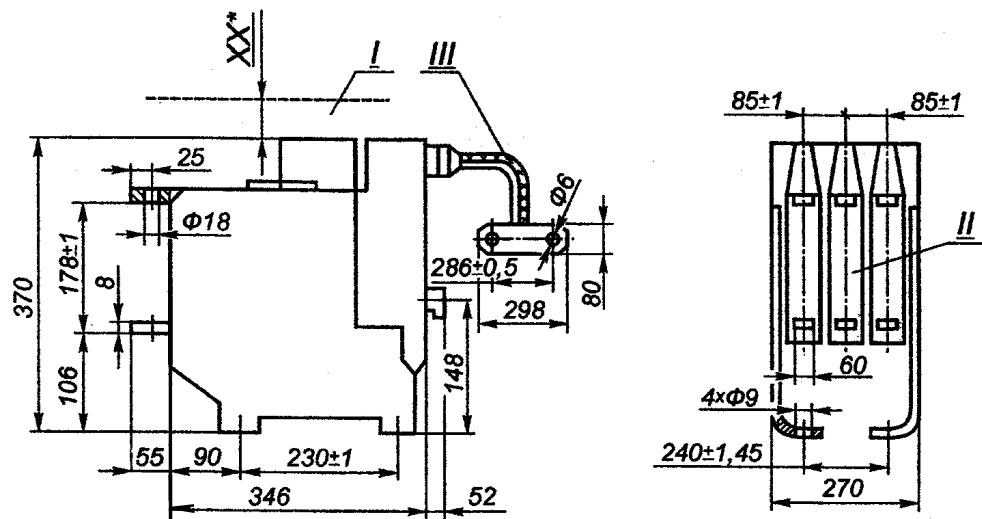


Рис. 1. Габаритные и установочные размеры выключателей Э06С с ручным приводом в двух- и трехполюсном исполнении:

- I - ионизированное пространство;
- II - для постоянного тока средний блок отсутствует;
- III - длина жгута 350 мм
- * 200 мм для 660 В; 80 мм для 380 В.

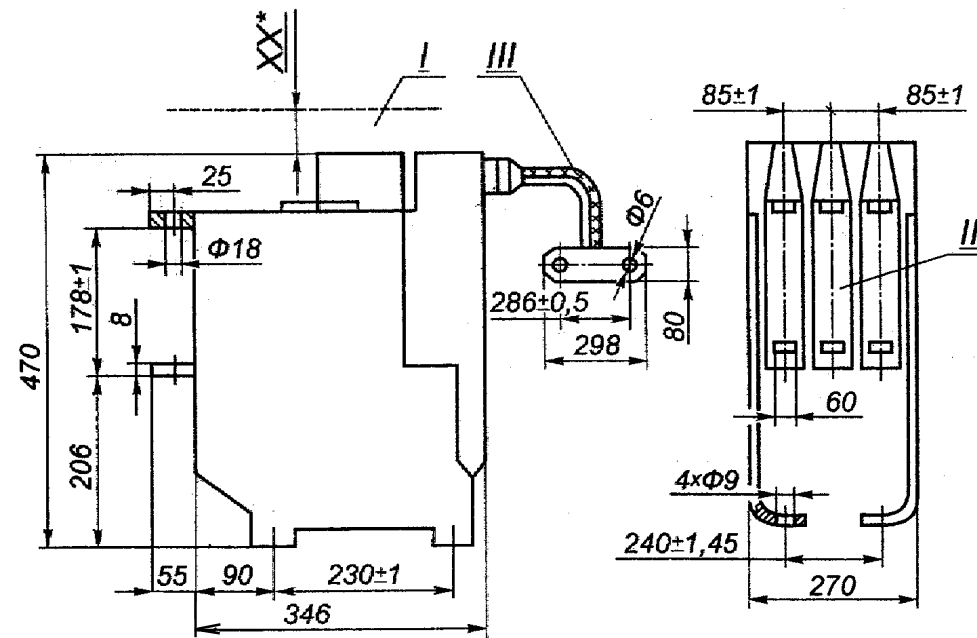


Рис. 2. Габаритные и установочные размеры выключателей Э06С с электродвигательным приводом в двух- и трехполюсном исполнении:

- I - ионизированное пространство; II - для постоянного тока средний блок отсутствует;
- III - длина жгута 350 мм
- * 200 мм для 660 В; 80 мм для 380 В.